

Name:

Klasse:

Kompensationsprüfung zur
standardisierten kompetenzorientierten
schriftlichen Reifeprüfung

AHS

Oktober 2022

Mathematik

Kompensationsprüfung 1
Angabe für **Kandidatinnen/Kandidaten**

Hinweise zur Kompensationsprüfung

Sehr geehrte Kandidatin, sehr geehrter Kandidat!

Die vorliegende Angabe zur Kompensationsprüfung umfasst vier Aufgaben, die unabhängig voneinander bearbeitbar sind.

Jede Aufgabe umfasst drei nachzuweisende Handlungskompetenzen.

Die Vorbereitungszeit beträgt mindestens 30 Minuten, die Prüfungszeit maximal 25 Minuten.

Die Verwendung der vom zuständigen Regierungsmitglied für die Klausurarbeit freigegebenen Formelsammlung für die SRP in Mathematik ist erlaubt. Weiters ist die Verwendung von elektronischen Hilfsmitteln (z. B. grafikfähiger Taschenrechner oder andere entsprechende Technologie) erlaubt, sofern keine Kommunikationsmöglichkeit (z. B. via Internet, Intranet, Bluetooth, Mobilfunknetzwerke etc.) gegeben ist und der Zugriff auf Eigendateien im elektronischen Hilfsmittel nicht möglich ist.

Beurteilung

Jede Aufgabe wird mit null, einem, zwei oder drei Punkten bewertet. Insgesamt können maximal zwölf Punkte erreicht werden.

Beurteilungsschlüssel für die Kompensationsprüfung

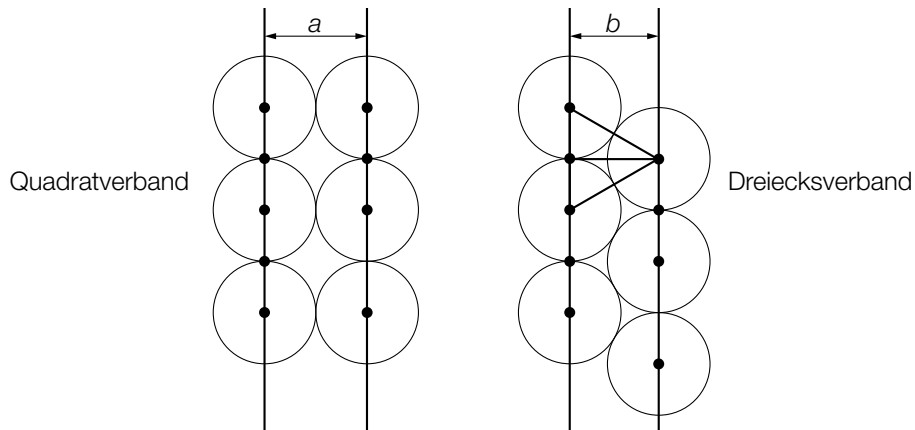
Gesamtanzahl der nachgewiesenen Handlungskompetenzen	Beurteilung der mündlichen Kompensationsprüfung
12	Sehr gut
10–11	Gut
8–9	Befriedigend
6–7	Genügend
0–5	Nicht genügend

Viel Erfolg!

Aufgabe 1

Blumentöpfe

Zylinderförmige Blumentöpfe können in einem sogenannten *Quadratverband* oder in einem sogenannten *Dreiecksverband* angeordnet werden (siehe nachstehende modellhafte Abbildungen in der Ansicht von oben).



a) Der Abstand b beim Dreiecksverband ist dabei geringer als der Abstand a beim Quadratverband.

1) Berechnen Sie die Differenz $a - b$ für den Fall, dass der Durchmesser der Blumentöpfe 40 cm beträgt.

b) Zwei zylinderförmige Blumentöpfe mit kreisrunder Grundfläche werden miteinander verglichen.

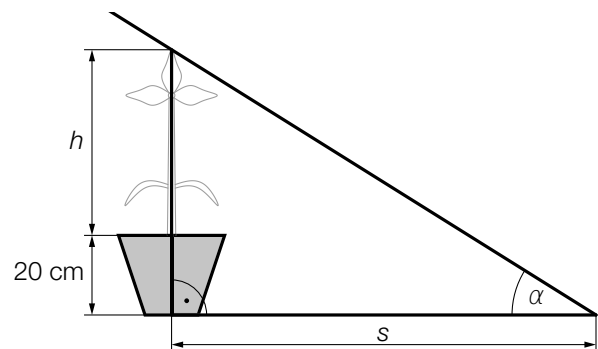
Der Blumentopf A hat den Radius r und die Höhe h .

Das Volumen dieses Blumentopfs beträgt V_A .

Der Blumentopf B hat bei gleicher Höhe h einen um 10 % größeren Radius als der Blumentopf A .

1) Zeigen Sie, dass das Volumen V_B des Blumentopfs B um 21 % größer als V_A ist.

c) In einem Blumentopf mit der Höhe 20 cm befindet sich eine Pflanze mit der Höhe h (in cm). Die einfallenden Sonnenstrahlen bilden mit der Horizontalen den Winkel α . (Siehe nebenstehende Abbildung.)



1) Stellen Sie mithilfe von h und α eine Formel zur Berechnung der Schattenlänge s (in cm) auf.

$s =$ _____

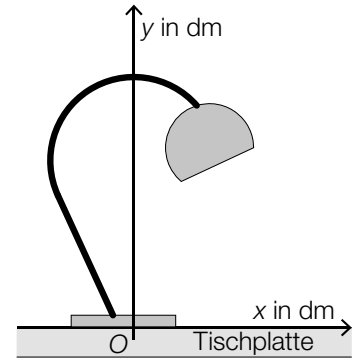
Aufgabe 2

Schreibtischlampen

Schreibtischlampen werden in verschiedenen Modellen angeboten. Die Aufhängung für das Leuchtmittel hat dabei je nach Modell eine andere Form, die in den unten stehenden Abbildungen jeweils durch eine dicke schwarze Linie modellhaft dargestellt ist.

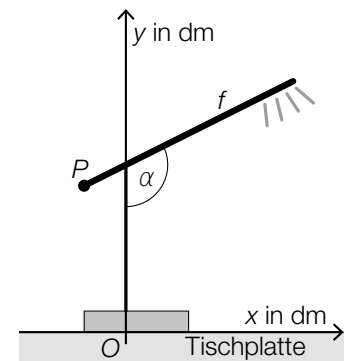
- a) Die Aufhängung des Modells A ist in der nebenstehenden Abbildung dargestellt.

- 1) Begründen Sie, warum diese Aufhängung nicht durch den Graphen einer einzigen Funktion (y in Abhängigkeit von x) beschrieben werden kann.



- b) Die Aufhängung des Modells B kann durch den Graphen der linearen Funktion f beschrieben werden (siehe nebenstehende Abbildung).

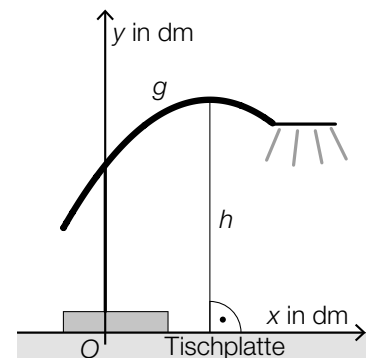
- 1) Stellen Sie mithilfe von $P = (-1 | 3,5)$ und $\alpha = 116,56^\circ$ eine Gleichung der Funktion f auf.



- c) Die Aufhängung des Modells C kann durch den Graphen der quadratischen Funktion g beschrieben werden (siehe nebenstehende Abbildung).

Es gilt: $g(x) = -0,25 \cdot x^2 + 1,25 \cdot x + 4$

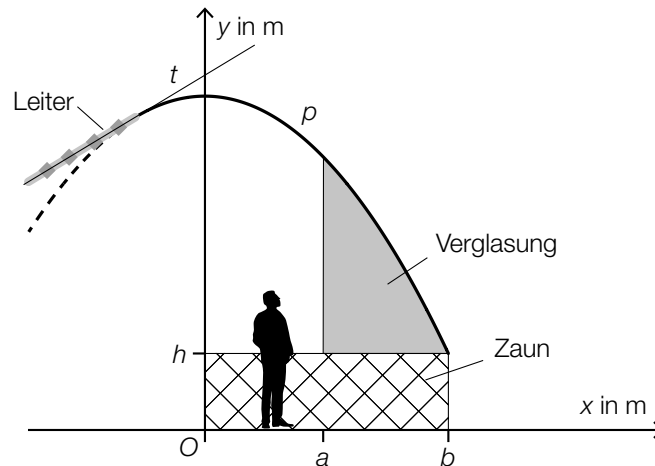
- 1) Berechnen Sie die maximale Höhe h der Aufhängung über der Tischplatte.



Aufgabe 3

Aussichtsplattform

In der unten stehenden Abbildung ist eine überdachte Aussichtsplattform in der Ansicht von der Seite dargestellt.



- a) Das Dach wird durch den Graphen der quadratischen Funktion p modelliert.

$$p(x) = -0,302 \cdot x^2 + 4,8$$

$x, p(x)$... Koordinaten in m

Für Reinigungszwecke ist eine Leiter auf dem Dach montiert. Die Leiter verläuft entlang der Tangente t an den Graphen von p an der Stelle $x = -1$.

- 1) Berechnen Sie den Steigungswinkel der Tangente t .
- b) Die Plattform soll seitlich verglast werden. Die Verglasung soll von der Oberkante des Zaunes bis zur Überdachung reichen (siehe obige Abbildung).

- 1) Stellen Sie eine Formel zur Berechnung des Inhalts A der grau markierten Fläche auf.

$$A = \underline{\hspace{10cm}}$$

- c) Aus Sicherheitsgründen soll für das Dach eine Verstrebung mit der Länge $\ell = p(a) - h$ angebracht werden.

- 1) Kennzeichnen Sie ℓ in der obigen Abbildung.

Aufgabe 4

Zigaretten

Viele Rauchinhaltsstoffe von Zigaretten sind gesundheitsschädlich.

- a) Von 100 Raucherinnen wurde die Menge an Rauchinhaltsstoffen ihrer Zigaretten untersucht. Diese wurden in 3 Klassen eingeteilt (siehe nachstehende Tabelle).

Klasse	Menge an Rauchinhaltsstoffen pro Zigarette in mg	Klassenmitte	absolute Häufigkeit
1	[0; 10[5	55
2	[10; 30[20	40
3	[30; 50[40	5

Das arithmetische Mittel der Menge an Rauchinhaltsstoffen soll berechnet werden. Dafür wird näherungsweise die jeweilige Klassenmitte herangezogen.

- 1) Berechnen Sie das arithmetische Mittel der Menge an Rauchinhaltsstoffen.
 - 2) Erklären Sie, warum der Median der Menge an Rauchinhaltsstoffen in der Klasse 1 liegt.
- b) Die Wahrscheinlichkeit, dass eine zufällig ausgewählte Raucherin mehr als eine Zigarette pro Tag raucht, beträgt p .

Es soll die Wahrscheinlichkeit, dass genau 5 von 100 Raucherinnen jeweils mehr als eine Zigarette pro Tag rauchen, berechnet werden.

- 1) Stellen Sie eine Formel zur Berechnung dieser Wahrscheinlichkeit auf.