

Name:

Klasse/Jahrgang:

Kompensationsprüfung
zur standardisierten kompetenzorientierten
schriftlichen Reife- und Diplomprüfung bzw.
zur standardisierten kompetenzorientierten
schriftlichen Berufsreifeprüfung

Oktober 2022

Angewandte Mathematik (BHS)

Berufsreifeprüfung Mathematik

Kompensationsprüfung 2
Angabe für **Kandidatinnen/Kandidaten**

Hinweise zur Kompensationsprüfung

Sehr geehrte Kandidatin, sehr geehrter Kandidat!

Die vorliegende Angabe zur Kompensationsprüfung umfasst vier Aufgaben, die unabhängig voneinander bearbeitbar sind.

Jede Aufgabe umfasst drei nachzuweisende Handlungskompetenzen.

Die Vorbereitungszeit beträgt mindestens 30 Minuten, die Prüfungszeit maximal 25 Minuten.

Die Verwendung der vom zuständigen Regierungsmitglied für die Klausurarbeit freigegebenen Formelsammlung für die SRDP in Angewandter Mathematik ist erlaubt. Weiters ist die Verwendung von elektronischen Hilfsmitteln (z. B. grafikfähiger Taschenrechner oder andere entsprechende Technologie) erlaubt, sofern keine Kommunikationsmöglichkeit (z. B. via Internet, Intranet, Bluetooth, Mobilfunknetzwerke etc.) gegeben ist und der Zugriff auf Eigendateien im elektronischen Hilfsmittel nicht möglich ist.

Beurteilung

Jede Aufgabe wird mit null, einem, zwei oder drei Punkten bewertet. Insgesamt können maximal zwölf Punkte erreicht werden.

Beurteilungsschlüssel für die Kompensationsprüfung

Gesamtanzahl der nachgewiesenen Handlungskompetenzen	Beurteilung der mündlichen Kompensationsprüfung
12	Sehr gut
10–11	Gut
8–9	Befriedigend
6–7	Genügend
0–5	Nicht genügend

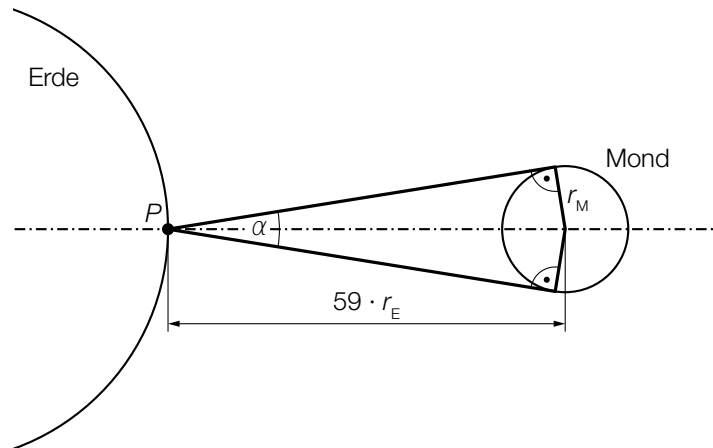
Viel Erfolg!

Aufgabe 1

Mond

Der Mond ist der einzige natürliche Satellit der Erde.

- a) In der nachstehenden nicht maßstabgetreuen Abbildung ist der Winkel α , unter dem der Mond zu einem bestimmten Zeitpunkt vom Punkt P der Erdoberfläche aus zu sehen ist, dargestellt.



r_E ... Erdradius

r_M ... Mondradius

- 1) Stellen Sie mithilfe von r_E und r_M eine Formel zur Berechnung des Seh winkels α auf.

$\alpha =$ _____

- b) Zu einem bestimmten Zeitpunkt betrug die Entfernung d zwischen Erde und Mond 404 100 km.

Diese Entfernung soll in Gleitkommadarstellung in der Form $a \cdot 10^n$ mit $1 \leq a < 10$ in der Einheit Meter angegeben werden.

- 1) Tragen Sie die fehlenden Zahlen in die dafür vorgesehenen Kästchen ein.

$d =$ $\cdot 10^{\text{$ Meter

- c) Erde und Mond können modellhaft als kugelförmig betrachtet werden. Für das Verhältnis des Radius der Erde r_E und des Radius des Mondes r_M gilt:

$$\frac{r_E}{r_M} \approx 3,67$$

- 1) Zeigen Sie, dass das Volumen des Mondes rund 2 % des Volumens der Erde beträgt.

Aufgabe 2

Datenspeicherung

- a) Für die Speicherung von Daten werden immer öfter sogenannte SSDs verwendet. Im Jahr 2015 wurden von diesen SSDs 103 Millionen Stück verkauft, im Jahr 2020 waren es 223 Millionen Stück.

- 1) Interpretieren Sie das Ergebnis der nachstehenden Berechnung im gegebenen Sachzusammenhang. Geben Sie dabei die zugehörige Einheit an.

$$\frac{223 - 103}{2020 - 2015} = 24$$

Die zeitliche Entwicklung der insgesamt bis zum Zeitpunkt t verkauften SSDs soll durch die Polynomfunktion 3. Grades f modelliert werden.

$$f(t) = a \cdot t^3 + b \cdot t^2 + c \cdot t + d$$

t ... Zeit in Jahren mit $t = 0$ für das Ende des Jahres 2013

$f(t)$... Anzahl der insgesamt bis zum Zeitpunkt t verkauften SSDs in Millionen Stück

In der nachstehenden Tabelle ist die Anzahl der insgesamt verkauften SSDs für drei Jahre angegeben.

Ende des Jahres	2013	2015	2020
Anzahl der insgesamt verkauften SSDs in Millionen Stück	57	160	383

Am Ende des Jahres 2020 betrug die momentane Änderungsrate für die Anzahl der insgesamt verkauften SSDs 14,2 Millionen Stück pro Jahr.

- 2) Erstellen Sie ein Gleichungssystem zur Ermittlung der Koeffizienten a , b , c und d .

- b) Das weltweit vorhandene Datenvolumen in Milliarden Terabyte in Abhängigkeit von der Zeit t in Jahren wird in einem einfachen Modell durch die Funktion D beschrieben.

$$D(t) = 40 \cdot 1,41^t$$

t ... Zeit in Jahren mit $t = 0$ für das Jahr 2020

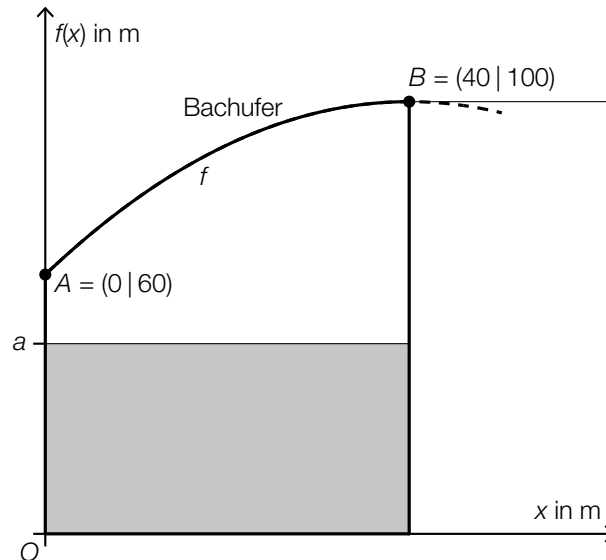
$D(t)$... Datenvolumen zum Zeitpunkt t in Milliarden Terabyte

- 1) Berechnen Sie die Verdoppelungszeit des Datenvolumens gemäß diesem Modell.

Aufgabe 3

Bachufer

- a) In der nachstehenden Abbildung ist ein Grundstück in einem Koordinatensystem modellhaft dargestellt.



Das Grundstück wird auf einer Seite durch ein Bachufer begrenzt. Der Verlauf dieses Bachufers kann im Intervall $[0; 40]$ näherungsweise durch den Graphen der Funktion f beschrieben werden.

$$f(x) = -0,025 \cdot x^2 + 2 \cdot x + 60$$

Die Hälfte des gesamten Grundstücks soll begrünt werden. Daher wird ein rechteckiger Teil des Grundstücks eingezäunt (siehe obige Abbildung).

- 1) Berechnen Sie die Seitenlänge a des Rechtecks.

Von A bis B wird ein anderer geradlinig verlaufender Zaun errichtet.

- 2) Stellen Sie eine Gleichung der Geraden durch die Punkte A und B auf.

Der Verlauf des Bachufers kann ab dem Punkt B näherungsweise durch die Tangente an die Funktion f beschrieben werden (siehe obige Abbildung).

- 3) Zeigen Sie, dass die Tangente an die Funktion f im Punkt B parallel zur x -Achse verläuft.

Aufgabe 4

Schere, Stein, Papier

Beim Spiel *Schere, Stein, Papier* spielen zwei Personen gegeneinander. Jede Person zeigt mit der Hand eines der Symbole Schere, Stein und Papier.

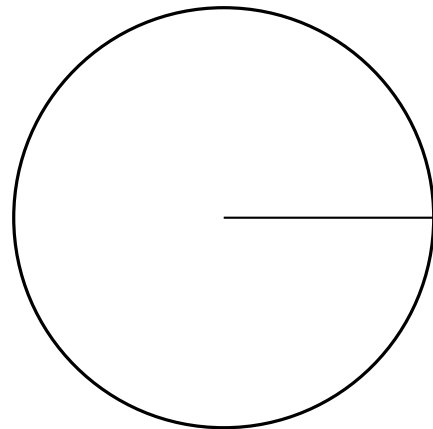
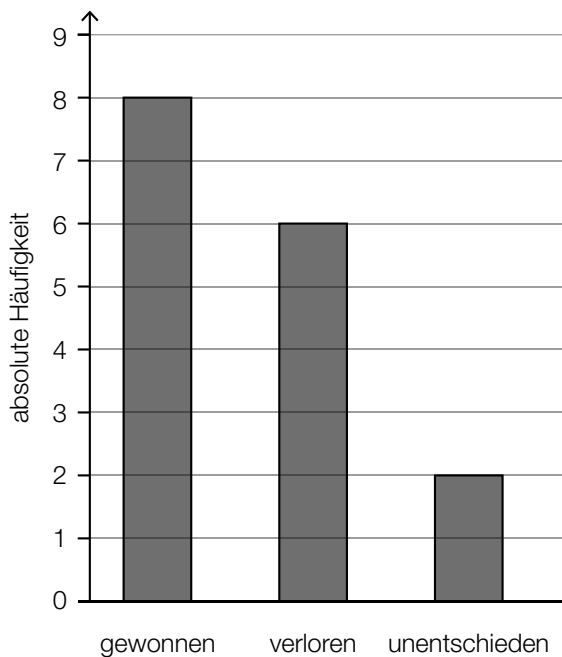
- a) Die Wahrscheinlichkeit, dass eine Person ein Spiel gewinnt, beträgt für jedes Spiel unabhängig von den anderen Spielen $\frac{1}{3}$.

Lena spielt 10 Spiele gegen Deborah.

- 1) Berechnen Sie die Wahrscheinlichkeit, dass Lena dabei mindestens 5 Spiele gewinnt.
- 2) Beschreiben Sie ein Ereignis E im gegebenen Sachzusammenhang, dessen Wahrscheinlichkeit mit dem nachstehenden Ausdruck berechnet wird.

$$P(E) = 1 - \left(\frac{2}{3}\right)^{10} = 0,982\dots$$

- b) David hat an einem Tag mehrere Spiele gespielt. In der nachstehenden Abbildung sind die absoluten Häufigkeiten seiner Spielausgänge („gewonnen“, „verloren“ und „unentschieden“) durch ein Säulendiagramm dargestellt.



Die absoluten Häufigkeiten sollen durch ein Kreisdiagramm mit 3 Sektoren dargestellt werden.

- 1) Zeichnen Sie die Sektoren „gewonnen“, „verloren“ und „unentschieden“ in das obige Kreisdiagramm ein.