

# Exemplar für Prüfer/innen

Kompensationsprüfung  
zur standardisierten kompetenzorientierten  
schriftlichen Reife- und Diplomprüfung bzw.  
zur standardisierten kompetenzorientierten  
schriftlichen Berufsreifeprüfung

Mai/Juni 2023

## Angewandte Mathematik (BHS) Berufsreifeprüfung Mathematik

Kompensationsprüfung 3  
Angabe für **Prüfer/innen**

# Hinweise zur standardisierten Durchführung der Kompensationsprüfung

Die vorliegende Angabe zur Kompensationsprüfung umfasst vier Aufgaben, die unabhängig voneinander bearbeitbar sind, und die dazugehörigen Lösungen.

Jede Aufgabe umfasst drei nachzuweisende Handlungskompetenzen.

Die Vorbereitungszeit beträgt mindestens 30 Minuten, die Prüfungszeit maximal 25 Minuten.

Die Verwendung der vom zuständigen Regierungsmitglied für die Klausurarbeit freigegebenen Formelsammlung für die SRDP in Angewandter Mathematik ist erlaubt. Weiters ist die Verwendung von elektronischen Hilfsmitteln (z.B. grafikfähiger Taschenrechner oder andere entsprechende Technologie) erlaubt, sofern keine Kommunikationsmöglichkeit (z.B. via Internet, Intranet, Bluetooth, Mobilfunknetzwerke etc.) gegeben ist und der Zugriff auf Eigendateien im elektronischen Hilfsmittel nicht möglich ist.

Nach der Prüfung sind alle Unterlagen (Prüfungsaufgaben, Arbeitsblätter etc.) der Kandidatinnen und Kandidaten einzusammeln. Die Prüfungsunterlagen (Prüfungsaufgaben, Arbeitsblätter, produzierte digitale Arbeitsdaten etc.) dürfen erst nach dem für die Kompensationsprüfung vorgesehenen Zeitfenster öffentlich werden.

## Bewertungsraster zur Kompensationsprüfung

Der nachstehende Bewertungsraster liegt zur optionalen Verwendung vor und dient als Hilfestellung bei der Beurteilung.

	Kandidat/in 1			Kandidat/in 2			Kandidat/in 3			Kandidat/in 4			Kandidat/in 5		
Aufgabe 1															
Aufgabe 2															
Aufgabe 3															
Aufgabe 4															
gesamt															

## Erläuterungen zur Beurteilung

Jede Aufgabe wird mit null, einem, zwei oder drei Punkten bewertet. Insgesamt können maximal zwölf Punkte erreicht werden.

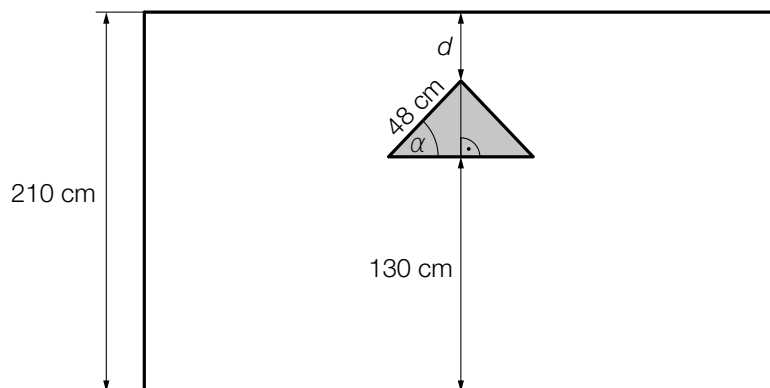
### Beurteilungsschlüssel für die Kompensationsprüfung

Gesamtanzahl der nachgewiesenen Handlungskompetenzen	Beurteilung der mündlichen Kompensationsprüfung
12	Sehr gut
10–11	Gut
8–9	Befriedigend
6–7	Genügend
0–5	Nicht genügend

# Aufgabe 1

## Tor

- a) Ein rechteckiges Tor hat eine Höhe von 210 cm. In das Tor wird ein dreieckiges Fenster eingebaut. (Siehe nachstehende nicht maßstabgetreue Abbildung.)



- 1) Tragen Sie im nachstehenden Ausdruck die fehlenden Zahlen in die dafür vorgesehenen Kästchen ein.

$$\sin(\alpha) = \frac{\boxed{\phantom{00}} - d}{\boxed{\phantom{00}}}$$

Aus optischen Gründen soll für die Höhe  $h$  und die Breite  $b$  des Tores folgender Zusammenhang gelten:

$$\frac{b+h}{b} = \frac{b}{h}$$

Die Höhe  $h$  des Tores beträgt 210 cm.

- 2) Berechnen Sie die Breite  $b$  dieses Tores.

- b) Das Tor wird lackiert. Dazu werden ein Farblack und ein Härtungsmittel miteinander vermischt.

Insgesamt werden 3,5 L dieser Mischung hergestellt.

Die Mischung enthält (in Litern) 5-mal so viel Härtungsmittel wie Farblack.

$F$  ... benötigte Menge an Farblack in L

$H$  ... benötigte Menge an Härtungsmittel in L

- 1) Erstellen Sie ein Gleichungssystem zur Berechnung von  $F$  und  $H$ .

# Lösung zur Aufgabe 1

Tor

$$\text{a1) } \sin(\alpha) = \frac{\boxed{80} - d}{\boxed{48}}$$

$$\text{a2) } \frac{b + 210}{b} = \frac{b}{210}$$

Berechnung mittels Technologieeinsatz:

$$(b_1 = -129,7\dots) \quad b_2 = 339,7\dots$$

Die Breite  $b$  beträgt rund 340 cm.

$$\text{b1) I: } F + H = 3,5$$

$$\text{II: } H = 5 \cdot F$$

## Aufgabe 2

### Vorhang

- a) In den unten stehenden Abbildungen ist eine Doppeltüre mit Vorhängen modellhaft dargestellt. Die Begrenzungslinien der Vorhänge können modellhaft durch die Graphen der Funktionen  $f$ ,  $g$  und  $h$  beschrieben werden.

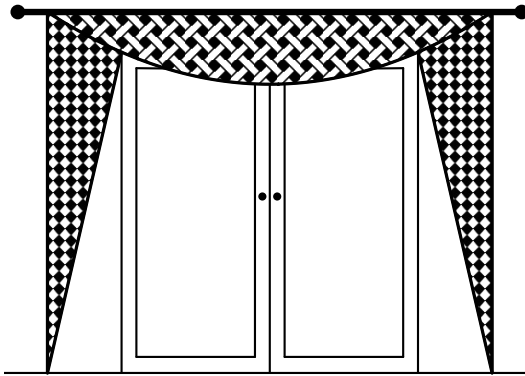


Abbildung 1

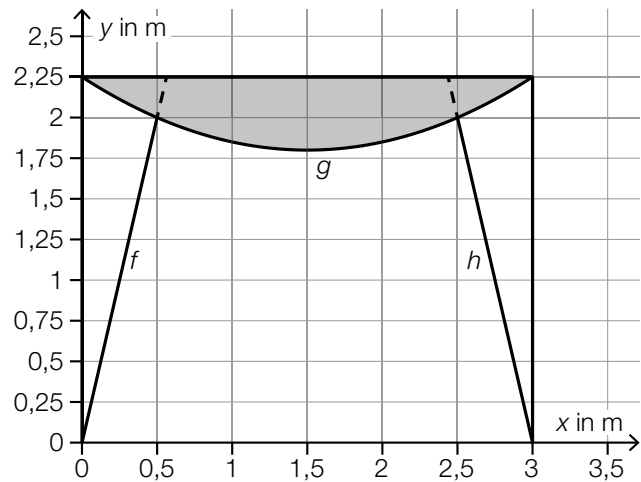


Abbildung 2

- 1) Stellen Sie eine Gleichung der linearen Funktion  $h$  auf.

Es gilt:

$$g(x) = 0,2 \cdot x^2 - 0,6 \cdot x + 2,25 \quad \text{mit} \quad 0 \leq x \leq 3$$

- 2) Berechnen Sie den Inhalt der in der obigen Abbildung 2 grau markierten Fläche.

Die Funktion  $g$  hat an der Stelle  $x = 1,5$  ihren Tiefpunkt.

- 3) Tragen Sie die fehlenden Zahlen (größer 1) in die dafür vorgesehenen Kästchen ein.

$$g(1) = g(\boxed{\phantom{00}})$$

$$-g'(0,5) = g'(\boxed{\phantom{00}})$$

## Lösung zur Aufgabe 2

### Vorhang

a1)  $h(x) = k \cdot x + d$

I:  $h(2,5) = 2$

II:  $h(3) = 0$

oder:

I:  $2 = k \cdot 2,5 + d$

II:  $0 = k \cdot 3 + d$

Berechnung mittels Technologieeinsatz:

$$h(x) = -4 \cdot x + 12$$

a2) Berechnung mittels Technologieeinsatz:

$$2,25 \cdot 3 - \int_0^3 g(x) dx = 0,9$$

Der Inhalt der grau markierten Fläche beträgt  $0,9 \text{ m}^2$ .

a3)  $g(1) = g(\boxed{2})$

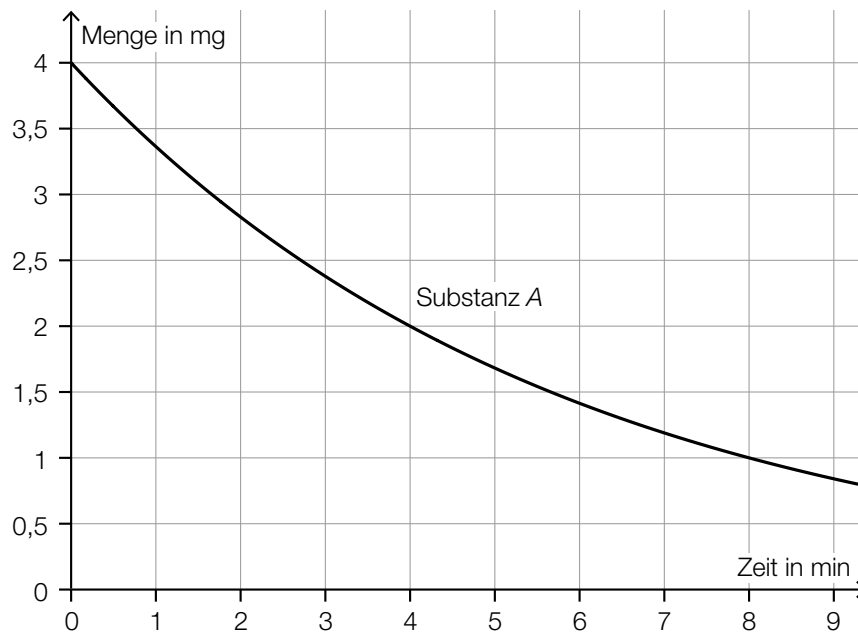
$$-g'(0,5) = g'(\boxed{2,5})$$

## Aufgabe 3

### Radioaktiver Zerfall

Der Zerfall von radioaktiven Substanzen kann durch Exponentialfunktionen beschrieben werden.

- a) Der in der nachstehenden Abbildung dargestellte Graph beschreibt den exponentiellen Zerfall der Substanz A.



Die Substanz B hat dieselbe Anfangsmenge wie die Substanz A.

Die Halbwertszeit der Substanz B ist halb so groß wie die Halbwertszeit der Substanz A.

- 1) Zeichnen Sie in die obige Abbildung den Graphen für den exponentiellen Zerfall der Substanz B ein.

- b) Der Zerfall der Substanz C lässt sich durch die Funktion  $f$  beschreiben.

$$f(t) = a \cdot b^t$$

$t$  ... Zeit in min

$f(t)$  ... vorhandene Menge der Substanz C zum Zeitpunkt  $t$  in mg

Die Substanz C hat eine Halbwertszeit von 30 min.

Zum Zeitpunkt  $t_1$  ist nur mehr 1 % der Anfangsmenge von C vorhanden.

- 1) Berechnen Sie den Zeitpunkt  $t_1$ .

Für den Zerfall der radioaktiven Substanz C im Zeitintervall  $[0; 5]$  gilt:

$$\frac{f(5) - f(0)}{f(0)} \approx -0,11$$

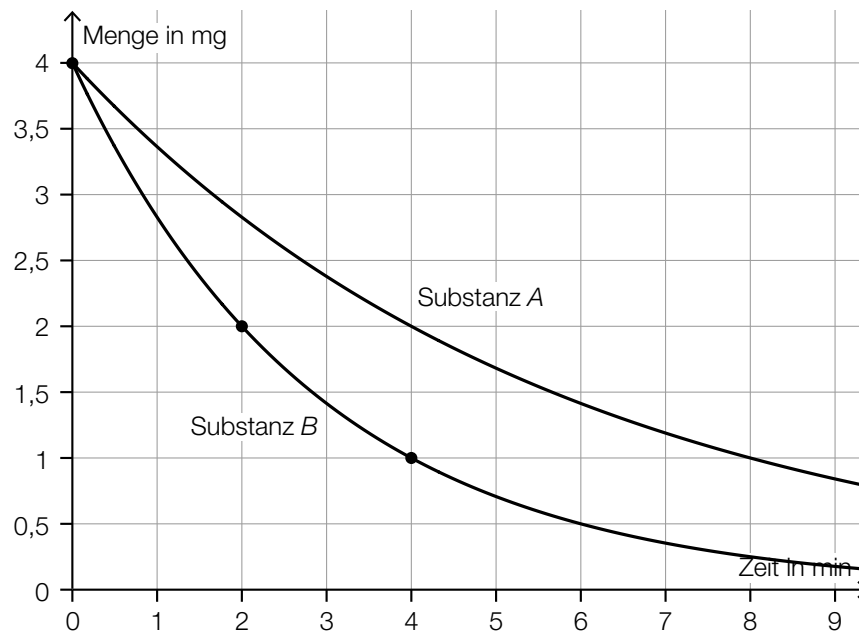
- 2) Interpretieren Sie das Ergebnis dieser Berechnung im gegebenen Sachzusammenhang.



# Lösung zur Aufgabe 3

## Radioaktiver Zerfall

a1)



Der Graph der Substanz B muss linksgekrümmt (positiv gekrümmt) sein und durch die Punkte  $(0|4)$ ,  $(2|2)$  und  $(4|1)$  verlaufen.

$$b1) f(30) = 0,5 \cdot f(0) \quad \text{oder} \quad a \cdot b^{30} = 0,5 \cdot a \cdot b^0$$

Berechnung mittels Technologieeinsatz:

$$b = 0,9771\dots$$

$$f(t_1) = 0,01 \cdot f(0) \quad \text{oder} \quad a \cdot b^{t_1} = 0,01 \cdot a \cdot b^0$$

Berechnung mittels Technologieeinsatz:

$$t_1 = 199,3\dots$$

Nach rund 199 min ist nur mehr 1 % der Anfangsmenge vorhanden.

b2) Die Menge der radioaktiven Substanz C nimmt im Zeitintervall  $[0; 5]$  um rund 11 % ab.

# Aufgabe 4

## Niederschlag

a) Die jährliche Niederschlagsmenge an einem bestimmten Ort ist näherungsweise normalverteilt mit dem Erwartungswert  $\mu = 650$  mm und der Standardabweichung  $\sigma = 100$  mm.

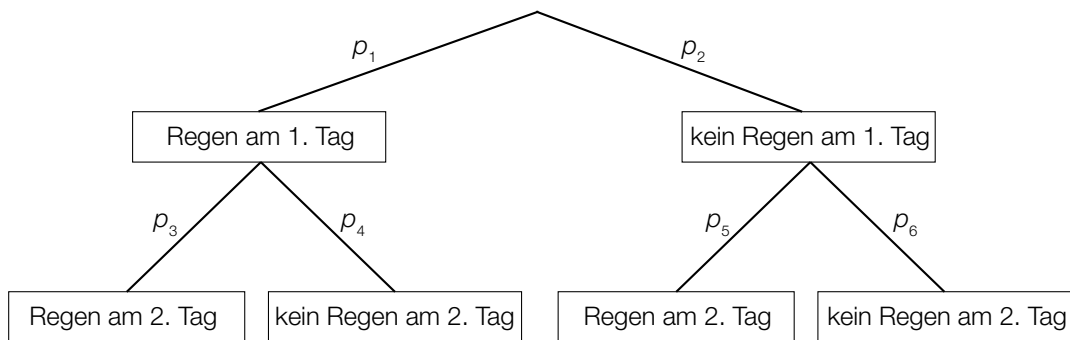
1) Tragen Sie die fehlenden Zahlen in die dafür vorgesehenen Kästchen ein.

Der Graph der zugehörigen Dichtefunktion besitzt an der Stelle  einen Hochpunkt.

Der linke Wendepunkt der Dichtefunktion liegt an der Stelle , der rechte Wendepunkt liegt an der Stelle .

2) Berechnen Sie die Wahrscheinlichkeit, dass die jährliche Niederschlagsmenge an diesem Ort in einem zufällig ausgewählten Jahr mindestens 800 mm beträgt.

b) Ein Reiseveranstalter plant für eine Gruppe einen zweitägigen Aufenthalt. Im nachstehenden Baumdiagramm sind die Wahrscheinlichkeiten für Regen an diesen beiden Tagen dargestellt.



1) Stellen Sie mithilfe der im obigen Baumdiagramm angegebenen Wahrscheinlichkeiten eine Formel zur Berechnung der nachstehenden Wahrscheinlichkeit auf.

$P(\text{„es regnet an genau einem der beiden Tage“}) = \underline{\hspace{10em}}$

## Lösung zur Aufgabe 4

### Niederschlag

a1) Der Graph der zugehörigen Dichtefunktion besitzt an der Stelle  einen Hochpunkt.

Der linke Wendepunkt der Dichtefunktion liegt an der Stelle , der rechte Wendepunkt liegt an der Stelle .

a2)  $X$  ... jährliche Niederschlagsmenge in mm

Berechnung mittels Technologieeinsatz:

$$P(X \geq 800) = 0,06680\dots$$

Die Wahrscheinlichkeit beträgt rund 6,68 %.

b1)  $P(\text{„es regnet an genau einem der beiden Tage“}) = p_1 \cdot p_4 + p_2 \cdot p_5$