

Aufgabe 7 (Teil B)

Nussbaum und Nüsse

a1) $H \approx 6$ m

Toleranzbereich: [5,5 m; 7,2 m]

a2) $t_1 \approx 14$ Jahre

Toleranzbereich: [12 Jahre; 16,5 Jahre]

a1) Ein Punkt für das richtige Abschätzen von H .

a2) Ein Punkt für das Ablesen des richtigen Zeitpunkts t_1 .

b1)

$P(X \geq \mu - \sigma)$	C
$P(\mu - \sigma \leq X \leq \mu + \sigma)$	B

A	$1 - P(X \leq \mu + \sigma)$
B	$1 - 2 \cdot P(X \geq \mu + \sigma)$
C	$P(X \leq \mu + \sigma)$
D	$2 \cdot P(X \geq \mu + \sigma)$

b2) $n = 25$ Packungen

b1) Ein Punkt für das richtige Zuordnen.

b2) Ein Punkt für das Angeben des richtigen Stichprobenumfangs n .

Aufgabe 8 (Teil B)

Spargel

a1) $\int_0^a f(x) dx = \boxed{\frac{2}{5}} \cdot \int_0^b f(x) dx$

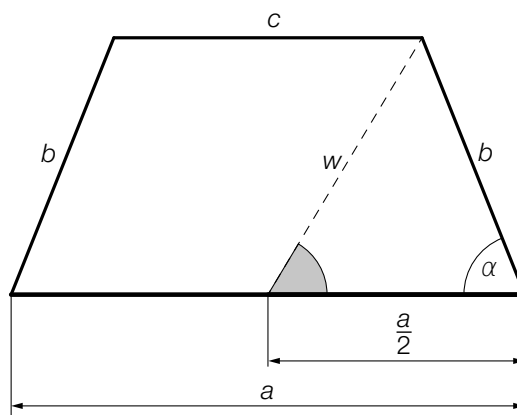
a2) Mit diesem Ausdruck kann der Umfang der Teilfläche A_2 berechnet werden.

a1) Ein Punkt für das Eintragen der richtigen Zahl.

a2) Ein Punkt für das richtige Interpretieren im gegebenen Sachzusammenhang.

b1) $w = \sqrt{\left(\frac{a}{2}\right)^2 + b^2 - a \cdot b \cdot \cos(\alpha)}$

b2)



b3) Mit diesem Ausdruck kann der Flächeninhalt der Querschnittsfläche eines Spargeldamms berechnet werden.

b1) Ein Punkt für das richtige Aufstellen der Formel.

b2) Ein Punkt für das Einzeichnen des richtigen Winkels.

b3) Ein Punkt für das richtige Interpretieren.

c1) Berechnung mittels Technologieeinsatz:

$$p(t) = 17,1 \cdot t + 558,05$$

t ... Zeit in Jahren mit $t = 0$ für das Jahr 2014

$p(t)$... durchschnittlicher Nettopreis zur Zeit t in Euro

c2) $p(t) = 695$ oder $17,1 \cdot t + 558,05 = 695$

$$t = 8,0\dots$$

Nach rund 8 Jahren beträgt der durchschnittliche Nettopreis gemäß diesem Modell € 695.

c1) Ein Punkt für das richtige Aufstellen der Gleichung der linearen Funktion p .

c2) Ein Punkt für das richtige Berechnen der Zeit, nach der der durchschnittliche Nettopreis € 695 beträgt.

Aufgabe 9 (Teil B)

Elektrofahrrad

a1) Für $t \rightarrow \infty$ gehen $e^{-a \cdot t}$ und $e^{-0,682 \cdot t}$ gegen null und damit auch $380 \cdot e^{-a \cdot t}$ und $500 \cdot e^{-0,682 \cdot t}$.
Somit nähern sich die Funktionswerte für $t \rightarrow \infty$ dem Wert 120.

$$a2) P(4) = 235 \quad \text{oder} \quad 380 \cdot e^{-a \cdot 4} - 500 \cdot e^{-0,682 \cdot 4} + 120 = 235$$

Berechnung mittels Technologieeinsatz:

$$a = 0,2362\dots$$

$$a3) P'(t) = 0 \quad \text{oder} \quad -89,78\dots \cdot e^{-0,2362\dots \cdot t} + 341 \cdot e^{-0,682 \cdot t} = 0$$

Berechnung mittels Technologieeinsatz:

$$t = 2,99\dots$$

$$P(2,99\dots) = 242,41\dots$$

Die maximale Leistung beträgt rund 242,4 W.

a1) Ein Punkt für das richtige Argumentieren mithilfe der Funktionsgleichung.

a2) Ein Punkt für das richtige Berechnen des Parameters a .

a3) Ein Punkt für das richtige Berechnen der maximalen Leistung.

$$b1) \vec{v}_1 = \vec{v}_2 - \vec{v}_3$$

$$b2) \phi = \arccos\left(\frac{\vec{v}_1 \cdot \vec{v}_2}{|\vec{v}_1| \cdot |\vec{v}_2|}\right) = 129,80\dots^\circ$$

b1) Ein Punkt für das richtige Aufstellen der Formel.

b2) Ein Punkt für das richtige Berechnen des Winkels ϕ .

c1) $f_2(x) = k_2 \cdot x + d_2$

$$k_2 = \frac{100 - 85}{215 - 175} = \frac{3}{8}$$

$$d_2 = 85 - \frac{3}{8} \cdot 175 = \frac{155}{8}$$

$$f_2(x) = \frac{3}{8} \cdot x + \frac{155}{8}$$

c2)

$\frac{d_1}{k_1} = \frac{d_2}{k_2}$	<input checked="" type="checkbox"/>

c1) Ein Punkt für das richtige Aufstellen der Gleichung der linearen Funktion f_2 .

c2) Ein Punkt für das richtige Ankreuzen.

Aufgabe 6 (Teil B)

Walnüsse

$$\text{a1) } \alpha = 180^\circ - \arccos\left(\frac{\vec{F}_A \cdot \vec{F}_B}{|\vec{F}_A| \cdot |\vec{F}_B|}\right)$$

oder:

$$\alpha = \arccos\left(\frac{-\vec{F}_A \cdot \vec{F}_B}{|\vec{F}_A| \cdot |\vec{F}_B|}\right)$$

$$\text{a2) } \vec{e}_A = \begin{pmatrix} \frac{5}{13} \\ -\frac{12}{13} \end{pmatrix} = \begin{pmatrix} 0,384\dots \\ -0,923\dots \end{pmatrix}$$

$$\text{a3) } \vec{F}_C = -\vec{e}_A \cdot |\vec{F}_C| = \begin{pmatrix} -25 \\ 60 \end{pmatrix}$$

- a1) Ein Punkt für das richtige Aufstellen der Formel.
 a2) Ein Punkt für das Eintragen der richtigen Zahlen.
 a3) Ein Punkt für das Eintragen der richtigen Zahlen.

$$\text{b1) } g(x) = 0 \quad \text{oder} \quad -0,034 \cdot x^4 - 0,19 \cdot x^2 + 1,5 = 0$$

Berechnung mittels Technologieinsatz:

$$x_1 = -2,1\dots \quad x_2 = 2,1\dots$$

$$L = 4,2\dots \text{ cm}$$

Die Länge der Walnuss ist größer als 4 cm.

$$\text{b2) } a = 1,33 \text{ cm}$$

b3)

Innenvolumen der Walnuss (ohne Schale)	C
Volumen der Walnuss-schale	A

A	$\pi \cdot \int_{-c}^c g(x)^2 dx - \pi \cdot \int_{-b}^b h(x)^2 dx$
B	$\pi \cdot \int_{-c}^c (g(x) - h(x))^2 dx$
C	$2 \cdot \pi \cdot \int_0^b h(x)^2 dx$
D	$\pi \cdot \int_{-b}^b (g(x)^2 - h(x)^2) dx$

- b1) Ein Punkt für das richtige Zeigen.
 b2) Ein Punkt für das Angeben des richtigen Wertes des Parameters a .
 b3) Ein Punkt für das richtige Zuordnen.

c1)

V ist monoton steigend.	<input checked="" type="checkbox"/>

c2) Flächeninhalt: 195

Toleranzbereich: [185; 205]

c3) Im Zeitintervall [50; 80] hat das Holzvolumen um 195 m^3 zugenommen.

c1) Ein Punkt für das richtige Ankreuzen.

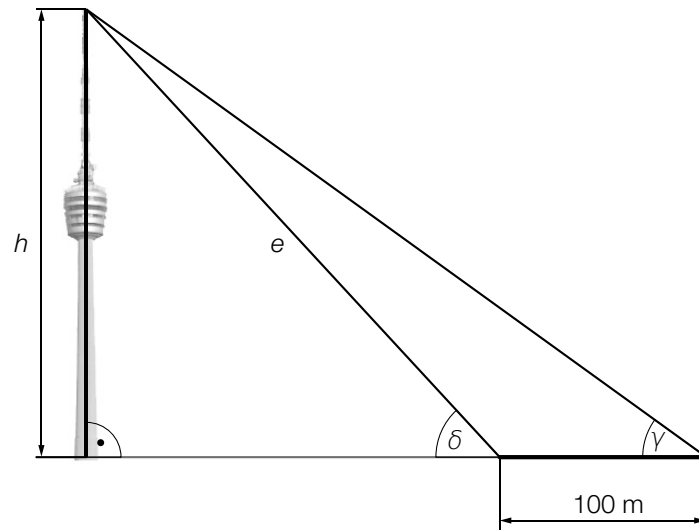
c2) Ein Punkt für das richtige Ermitteln des Flächeninhalts.

c3) Ein Punkt für das richtige Interpretieren im gegebenen Sachzusammenhang unter Angabe der zugehörigen Einheit.

Aufgabe 7 (Teil B)

Stuttgarter Fernsehturm

a1)



$$\frac{e}{\sin(\gamma)} = \frac{100}{\sin(\delta - \gamma)}$$

Berechnung mittels Technologieeinsatz:

$$e = 293,01\dots$$

$$h = e \cdot \sin(\delta) = 216,72\dots$$

Der Stuttgarter Fernsehturm hat eine Höhe von rund 216,7 m.

a1) Ein Punkt für das richtige Berechnen der Höhe h .

$$b1) a = 48,2$$

$$b = 48,2 - 2,6 = 45,6$$

$$b2) 36,2 = 48,2 - 45,6 \cdot c^7$$

Berechnung mittels Technologieeinsatz:

$$c = 0,8263\dots$$

b3) Weil $c < 1$, strebt der Term $b \cdot c^t$ für $t \rightarrow \infty$ gegen 0, und damit strebt $R(t)$ gegen 48,2.

b1) Ein Punkt für das Angeben der richtigen Werte der Parameter a und b .

b2) Ein Punkt für das richtige Berechnen des Parameters c .

b3) Ein Punkt für das richtige Begründen.

c1) Berechnung mittels Technologieeinsatz:

$$f(t) = 21\,263 \cdot t + 275\,684 \quad (\text{Koeffizienten gerundet})$$

c2) $f(18) = 658\,421,0\dots$

Der prognostizierte Wert für die Besucherzahl des Stuttgarter Fernsehturms im Jahr 2025 beträgt gemäß diesem Modell rund 658 000.

c1) Ein Punkt für das richtige Aufstellen der Gleichung von f .

c2) Ein Punkt für das richtige Ermitteln des prognostizierten Wertes der Besucherzahl im Jahr 2025.

Aufgabe 8 (Teil B)

Schwimmbad

a1) $A = \int_1^8 w(x) dx + \int_8^{16} f(x) dx - \int_4^{12} p(x) dx$

a2) Steigung der Funktion w im Punkt T : $w'(8) = 0,25$

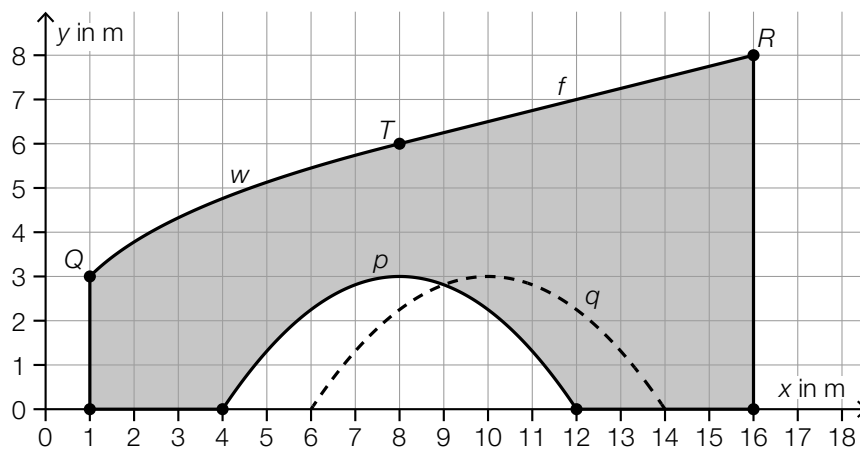
Steigung der Funktion f : $\frac{8-6}{16-8} = 0,25$

Die beiden Steigungen sind gleich.

a3) $\int_1^8 \sqrt{1 + (w'(x))^2} dx + \sqrt{8^2 + 2^2} = 15,938\dots$

Die Länge beträgt rund 15,94 m.

a4)



a1) Ein Punkt für das richtige Aufstellen der Formel.

a2) Ein Punkt für das richtige Zeigen.

a3) Ein Punkt für das richtige Berechnen der Länge.

a4) Ein Punkt für das richtige Einzeichnen des Graphen der Funktion q .

b1) $\frac{5 \cdot 10^8}{25 \cdot 10 \cdot 1,8 \cdot 1000} \mu\text{g/L} = 1111,1... \mu\text{g/L}$
 Die Verordnung wird eingehalten.

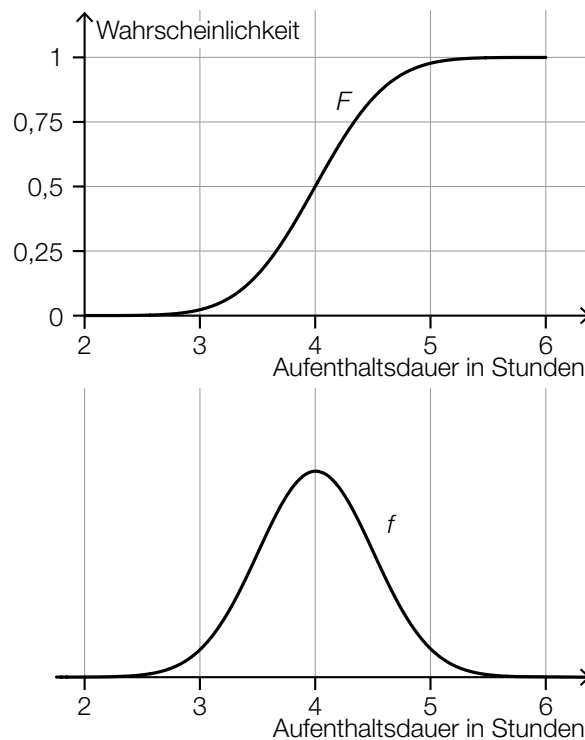
b2)

Der Förderstrom Q wird kleiner, wenn b größer wird.	<input checked="" type="checkbox"/>

b1) Ein Punkt für das richtige nachweisliche Überprüfen.

b2) Ein Punkt für das richtige Ankreuzen.

c1)



Im Hinblick auf die Punktevergabe ist es erforderlich, dass das Maximum an der Stelle 4 liegt und die Kurve die Form einer Gauß'schen Glockenkurve hat.

c2) \bar{X} ... Aufenthaltsdauer in Stunden
 Normalverteilung mit $\mu = 5,8$ und $\frac{\sigma}{\sqrt{n}} = \frac{1,2}{\sqrt{9}} = 0,4$
 $P(5 \leq \bar{X} \leq 6) = 0,6687...$

Die Wahrscheinlichkeit beträgt rund 66,9 %.

c1) Ein Punkt für das richtige Einzeichnen des Graphen der Dichtefunktion f .

c2) Ein Punkt für das richtige Berechnen der Wahrscheinlichkeit.

Aufgabe 6 (Teil B)

Bremsvorgänge

a1) $\frac{t_1 \cdot 25}{2} = 35$
 $t_1 = 2,8 \text{ s}$

a1) Ein Punkt für das richtige Ermitteln von t_1 .

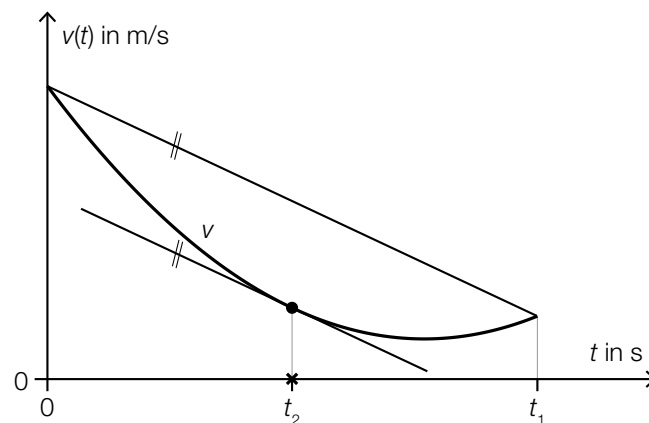
b1)

Eine Verdoppelung von v_0 bewirkt	A
Eine Halbierung von a bewirkt	B

A	eine Zunahme von s_B auf mehr als das Doppelte.
B	eine Zunahme von s_B auf genau das Doppelte.
C	eine Abnahme von s_B auf genau die Hälfte.
D	eine Abnahme von s_B auf weniger als die Hälfte.

b1) Ein Punkt für das richtige Zuordnen.

c1)



c1) Ein Punkt für das richtige Veranschaulichen.

d1) $v(t) = 0$ oder $30 \cdot e^{-0,28 \cdot t} - 2 = 0$

Berechnung mittels Technologieeinsatz:

$t = 9,67\dots$

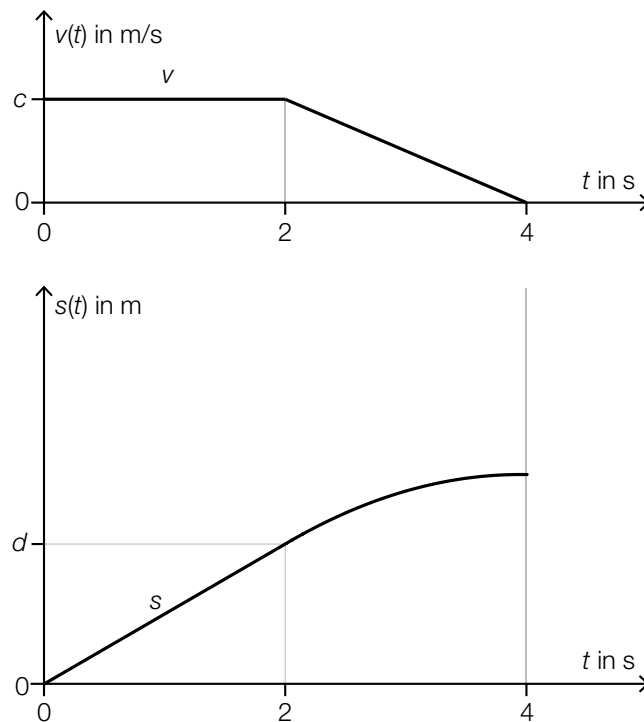
$\int_0^{9,67\dots} v(t) dt = 80,65\dots$

Der Bremsweg beträgt rund 80,7 m.

d1) Ein Punkt für das richtige Berechnen des Bremswegs.

e1) $c = \frac{d}{2}$

e2)



Im Hinblick auf die Punktevergabe ist es erforderlich, dass der Graph der quadratischen Funktion mit dem richtigen Krümmungsverhalten dargestellt ist und der Scheitelpunkt an der Stelle $t = 4$ ist.

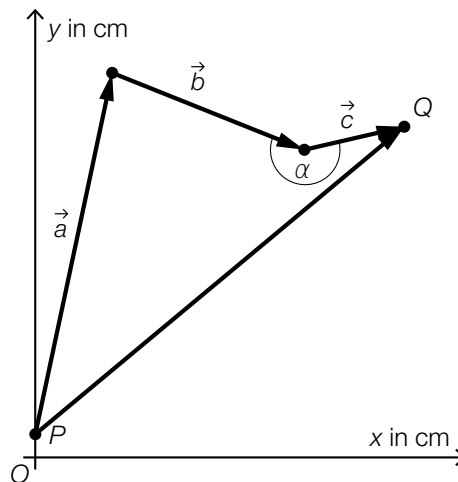
e1) Ein Punkt für das richtige Aufstellen der Formel.

e2) Ein Punkt für das richtige Skizzieren des Graphen.

Aufgabe 7 (Teil B)

Schreibtischlampen

a1)



$$\text{a2) } \alpha = 180^\circ + \arccos\left(\frac{\vec{b} \cdot \vec{c}}{|\vec{b}| \cdot |\vec{c}|}\right)$$

$$\text{a3) } \vec{PQ} = \vec{a} + \vec{b} + \vec{c} = \begin{pmatrix} 48 \\ 40 \end{pmatrix}$$

$$|\vec{PQ}| = \sqrt{48^2 + 40^2} = 62,48\dots$$

Die Länge des Vektors \vec{PQ} beträgt rund 62,5 cm.

- a1) Ein Punkt für das richtige Einzeichnen des Vektors.
 a2) Ein Punkt für das richtige Aufstellen der Formel.
 a3) Ein Punkt für das richtige Berechnen der Länge des Vektors \vec{PQ} .

$$\text{b1) } \gamma = 360^\circ - \alpha - \beta$$

$$\text{b2) } \overline{AL} = \sqrt{a^2 + b^2 - 2 \cdot a \cdot b \cdot \cos(\beta)} = 50,70\dots \text{ cm}$$

$$\text{b3) } h = a \cdot \cos(\alpha - 90^\circ) + b \cdot \sin(\beta - (180^\circ - \alpha)) = 48,82\dots \text{ cm}$$

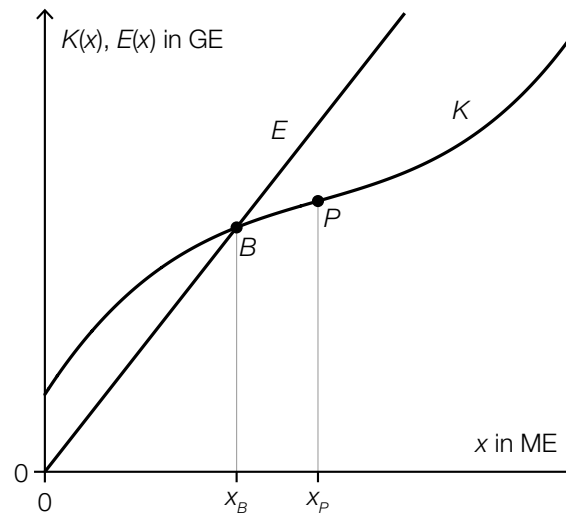
- b1) Ein Punkt für das richtige Aufstellen der Formel.
 b2) Ein Punkt für das richtige Berechnen der Streckenlänge \overline{AL} .
 b3) Ein Punkt für das richtige Berechnen der Höhe h .

c1)

x_B	A
x_P	B

A	$K'(x) > 0$ und $K''(x) < 0$
B	$K'(x) > 0$ und $K''(x) = 0$
C	$K'(x) > 0$ und $K''(x) > 0$
D	$K'(x) < 0$ und $K''(x) > 0$

c2)



c1) Ein Punkt für das richtige Zuordnen.

c2) Ein Punkt für das richtige Einzeichnen des Graphen der Erlösfunktion E .

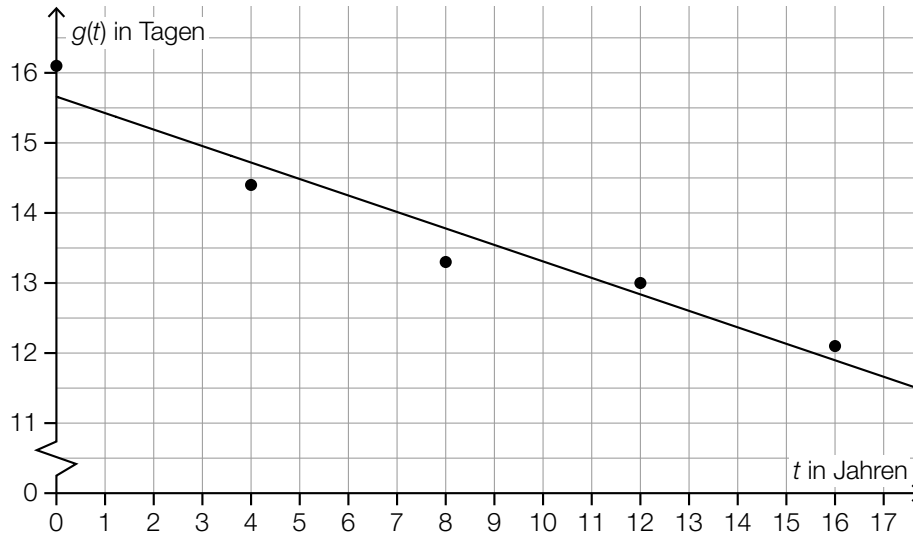
Aufgabe 8 (Teil B)

Reiseverhalten

a1) Berechnung mittels Technologieeinsatz:

$$g(t) = -0,235 \cdot t + 15,66$$

a2)



a3) Ermittlung des Korrelationskoeffizienten mittels Technologieeinsatz:

$$r = -0,96\dots$$

Da der Korrelationskoeffizient nahe bei -1 liegt, kann ein starker linearer Zusammenhang vermutet werden.

a4) $|12,3 - g(20)| = 1,34$

Der Betrag des absoluten Fehlers beträgt 1,34 Tage.

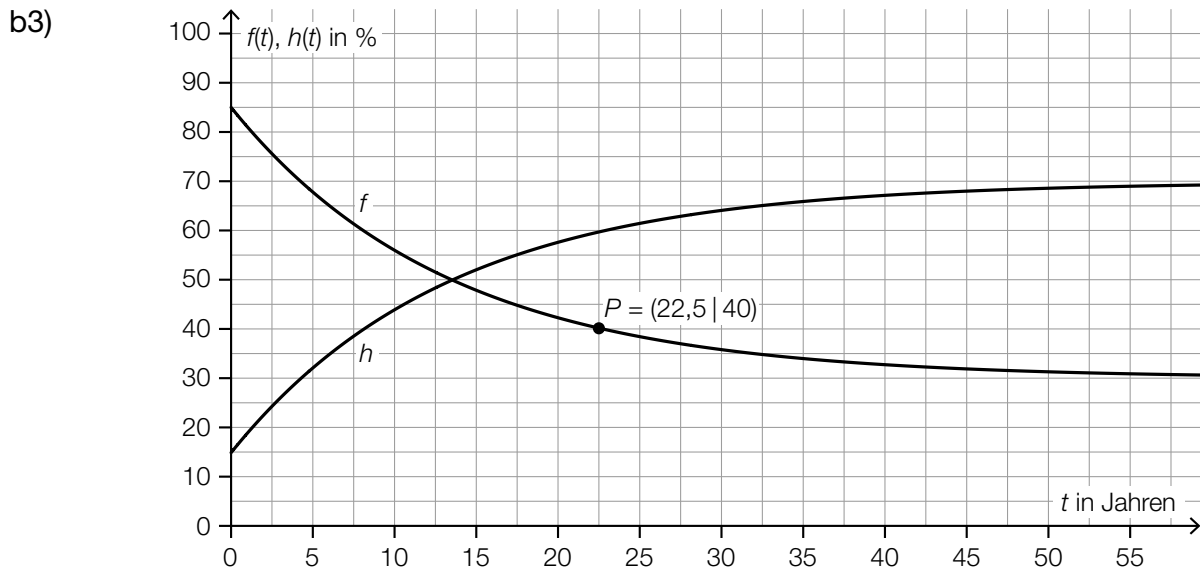
- a1) Ein Punkt für das richtige Aufstellen der Gleichung von g .
- a2) Ein Punkt für das richtige Einzeichnen des Graphen von g .
- a3) Ein Punkt für das richtige Argumentieren.
- a4) Ein Punkt für das richtige Ermitteln des Betrags des absoluten Fehlers.

b1) $a = 55$
 $b = 30$

b2) $f(22,5) = 40$ oder $55 \cdot e^{-\lambda \cdot 22,5} + 30 = 40$

Berechnung mittels Technologieeinsatz:

$\lambda = 0,0757\dots$



Im Hinblick auf die Punktevergabe sind folgende Eigenschaften von h relevant:

- Ordinatenabschnitt: $h(0) = 15$
- Graph von h nähert sich asymptotisch dem Wert 70

b1) Ein Punkt für das Angeben der richtigen Werte der Parameter a und b .

b2) Ein Punkt für das richtige Ermitteln des Parameters λ .

b3) Ein Punkt für das richtige Skizzieren des Graphen der Funktion h .

c1)

σ	C
n	D

A	16
B	4
C	6
D	9

c1) Ein Punkt für das richtige Zuordnen.

Aufgabe 6 (Teil B)

Sitzgelegenheiten

$$\text{a1) } f'(x) = 4 \cdot a \cdot x^3 + 3 \cdot b \cdot x^2 - 296 \cdot x + 275$$

$$p'(x) = -1,32 \cdot x^2 + 3,8 \cdot x - 3,6$$

$$\text{I: } f(2,4) = p(2,4)$$

$$\text{II: } f'(2,4) = p'(2,4)$$

oder:

$$\text{I: } a \cdot 2,4^4 + b \cdot 2,4^3 - 148 \cdot 2,4^2 + 275 \cdot 2,4 - 183 = 4,12\dots$$

$$\text{II: } 4 \cdot a \cdot 2,4^3 + 3 \cdot b \cdot 2,4^2 - 296 \cdot 2,4 + 275 = -2,08\dots$$

a2) Berechnung mittels Technologieeinsatz:

$$a = -\frac{41185}{13824} = -2,97\dots$$

$$b = \frac{747571}{21600} = 34,60\dots$$

$$\text{a3) } g(x) = k \cdot x + d$$

$$k = f'(3,1) = 0,1815\dots$$

$$d = f(3,1) - 3,1 \cdot k = 3,140\dots - 3,1 \cdot 0,1815\dots = 2,577\dots$$

$$g(x) = 0,1815\dots \cdot x + 2,577\dots$$

- a1) Ein Punkt für das richtige Erstellen des Gleichungssystems.
- a2) Ein Punkt für das richtige Berechnen der Koeffizienten a und b .
- a3) Ein Punkt für das richtige Aufstellen der Gleichung der Tangente.

b1) Berechnen der dritten Seite x des Dreiecks (strichliert eingezeichnet):

$$x = \sqrt{a^2 + b^2 - 2 \cdot a \cdot b \cdot \cos(\alpha)} = \sqrt{39^2 + 61,5^2 - 2 \cdot 39 \cdot 61,5 \cdot \cos(45^\circ)} = 43,71\dots$$

$$\frac{b}{\sin(\gamma_1)} = \frac{x}{\sin(\alpha)}$$

$$\gamma_1 = \arcsin\left(\frac{b \cdot \sin(\alpha)}{x}\right) = \arcsin\left(\frac{61,5 \cdot \sin(45^\circ)}{43,71\dots}\right) = 84,10\dots^\circ$$

$$\gamma = 180^\circ - \gamma_1 = 95,89\dots^\circ$$

b2) $h = b \cdot \sin(\alpha) = 61,5 \cdot \sin(45^\circ) = 43,48\dots$

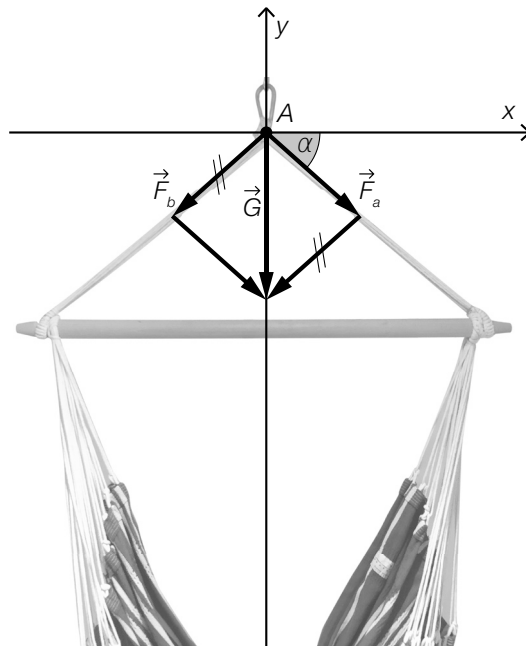
$$\frac{43,48\dots - 43}{43} = 0,0113\dots$$

Die Sitzhöhe h des nachgebauten Stuhls weicht um rund 1,1 % von der Sitzhöhe des Originals ab.

b1) Ein Punkt für das richtige Berechnen des stumpfen Winkels γ .

b2) Ein Punkt für das richtige Berechnen der prozentuellen Abweichung.

c1 und c3)



$$\begin{aligned} \text{c2) } 20^2 + a_y^2 &= 25^2 \\ a_y &= -15 \end{aligned}$$

c1) Ein Punkt für das richtige Veranschaulichen.

c2) Ein Punkt für das richtige Berechnen von a_y .

c3) Ein Punkt für das richtige Einzeichnen des Winkels α .

Aufgabe 7 (Teil B)

Federung von Mountainbikes

a1) Berechnung mittels Technologieeinsatz:

$$p(m) = 3,32 \cdot m - 67,3 \quad (\text{Koeffizienten gerundet})$$

m ... Masse des Fahrers in kg

$p(m)$... Druck bei der Masse m in psi

a2) $p(82) = 204,959\dots$

Berechnung des Wertes durch lineare Interpolation:

$$200 + 2 \cdot 3 = 206$$

$$206 - 204,959\dots = 1,040\dots$$

Diese beiden Werte unterscheiden sich um rund 1,04 psi.

Auch eine Angabe der Differenz als „-1,04 psi“ ist als richtig zu werten.

a1) Ein Punkt für das richtige Aufstellen der Gleichung der linearen Funktion p .

a2) Ein Punkt für das richtige Ermitteln der Differenz.

b1) $\mu = 80 \text{ N/cm}$

$$\frac{\sigma}{\sqrt{n}} = \frac{3}{\sqrt{8}} \text{ N/cm}$$

Berechnung des 99-%-Zufallsstreubereichs mittels Technologieeinsatz:

$$[77,267\dots; 82,732\dots] \quad (\text{in N/cm})$$

b2) Berechnung des arithmetischen Mittels \bar{x} dieser Stichprobe mittels Technologieeinsatz:

$$\bar{x} = 77,1075 \text{ N/cm}$$

Das arithmetische Mittel dieser Stichprobe ist nicht im oben berechneten Zufallsstreubereich enthalten.

b1) Ein Punkt für das richtige Berechnen des Zufallsstreubereichs.

b2) Ein Punkt für das richtige nachweisliche Überprüfen.

c1) $\frac{1000 - 700}{95 - 60} = 8,571\dots$

Die mittlere Änderungsrate beträgt rund 8,57 N/mm.

c2) $\int_{110}^{130} f(x) dx = 400 \text{ N}$

c3) $x_1 = 10 \text{ mm}$

c4)

$x = 40$	D
$x = 20$	C

A	$f(x) = 0$
B	$f(x) < 0$
C	$f'(x) < 0$
D	$f'(x) = 0$

- c1) Ein Punkt für das richtige Ermitteln der mittleren Änderungsrate unter Angabe der zugehörigen Einheit.
 c2) Ein Punkt für das Ablesen des richtigen Wertes.
 c3) Ein Punkt für das Ablesen der richtigen Stelle x_1 .
 c4) Ein Punkt für das richtige Zuordnen.

Aufgabe 8 (Teil B)

Kaffeegetränke

a1)

①		②	
		$\sigma_A < \sigma_B$	<input checked="" type="checkbox"/>
$\mu_A = \mu_B$	<input checked="" type="checkbox"/>		

a2) $\mu = \frac{430 + 590}{2} = 510$

$P(430 \leq X \leq 590) = 0,70$

Berechnung der Standardabweichung σ mittels Technologieeinsatz:

$\sigma = 77,18... \text{ mg/L}$

a1) Ein Punkt für das richtige Ankreuzen.

a2) Ein Punkt für das richtige Berechnen der Standardabweichung σ .

b1) $v = 0,25 \text{ GE/ME}$

b1) Ein Punkt für das Ablesen der richtigen variablen Stückkosten v .

c1) $K_2''(x) = 0 \quad \text{oder} \quad \frac{6}{5000000} \cdot x - \frac{1}{1000} = 0$

$x = 833,3\dots$

Die Kostenkehre der Funktion K_2 liegt bei rund 833 ME.

c2) $E(x) = 0,5 \cdot x$

$G(x) = 0,5 \cdot x - K_2(x)$

$G(x) = 0 \quad \text{oder} \quad -\frac{1}{5000000} \cdot x^3 + \frac{1}{2000} \cdot x^2 - \frac{1}{10} \cdot x - 200 = 0$

Berechnung mittels Technologieeinsatz:

$(x_1 = -500)$

$x_2 = 1000$

$x_3 = 2000$

Gewinnbereich: $[1000; 2000]$ (in ME)

Auch eine Angabe des Gewinnbereichs als $]1000; 2000[$ ist als richtig zu werten.

c1) Ein Punkt für das richtige Berechnen der Kostenkehre.

c2) Ein Punkt für das richtige Ermitteln des Gewinnbereichs.

d1) $f'(x) = 0 \quad \text{oder} \quad -0,04 \cdot x + 0,31 = 0$

$x = 7,75$

$d = 2 \cdot f(7,75) = 7,28\dots \text{ cm}$

d2) $V = \pi \cdot \int_a^b (g(x))^2 dx$

d1) Ein Punkt für das richtige Berechnen des maximalen Außendurchmessers d .

d2) Ein Punkt für das richtige Aufstellen der Formel.

Aufgabe 6 (Teil B)

Flugzeuge

$$a1) A = \left(\int_{x_1}^{0,2} (f_1(x) - g(x)) dx + \int_{0,2}^{x_2} (f_2(x) - g(x)) dx \right)$$

$$a2) \left(\int_{0,1}^{0,2} (f_1(x) - g(x)) dx + \int_{0,2}^{0,7} (f_2(x) - g(x)) dx \right) \cdot 5 = 0,3693\dots$$

Das Volumen eines Tanks dieses Kleinflugzeugs beträgt rund $0,369 \text{ m}^3$.

$$a3) 0,3693\dots \text{ m}^3 = 369,3\dots \text{ L}$$

$$\frac{210000}{2 \cdot 369,3\dots} = 284,2\dots$$

Man könnte die beiden Tanks des Kleinflugzeugs mit dieser Treibstoffmenge 284-mal vollständig befüllen.

- a1) Ein Punkt für das richtige Aufstellen der Formel.
 a2) Ein Punkt für das richtige Berechnen des Volumens des Tanks.
 a3) Ein Punkt für das richtige Berechnen der Anzahl.

$$b1) 90 \text{ km/h} = 25 \text{ m/s}$$

$$v(t) = s'(t) = 2 \cdot t + 5$$

$$v(t) = 25 \quad \text{oder} \quad 2 \cdot t + 5 = 25$$

$$t = 10$$

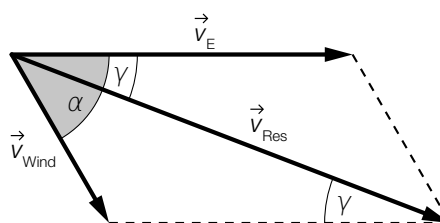
$$s(10) = 150$$

Die Länge des Weges, den das Flugzeug auf der Startbahn zurücklegt, beträgt 150 m .

- b1) Ein Punkt für das richtige Berechnen der Länge des zurückgelegten Weges.

$$c1) v_{\text{Res}} = \sqrt{v_E^2 + v_{\text{Wind}}^2 - 2 \cdot v_E \cdot v_{\text{Wind}} \cdot \cos(180^\circ - \alpha)}$$

c2)



- c1) Ein Punkt für das richtige Aufstellen der Formel.
 c2) Ein Punkt für das Einzeichnen des richtigen Winkels γ .

Aufgabe 7 (Teil B)

Smartphone-Akkus

a1) Berechnung mittels Technologieeinsatz:

$$L(t) = -8,90 \cdot t + 98,6 \quad (\text{Koeffizienten gerundet})$$

a2) $L(t) = 15$ oder $-8,90 \cdot t + 98,6 = 15$

Berechnung mittels Technologieeinsatz:

$$t = 9,39\dots$$

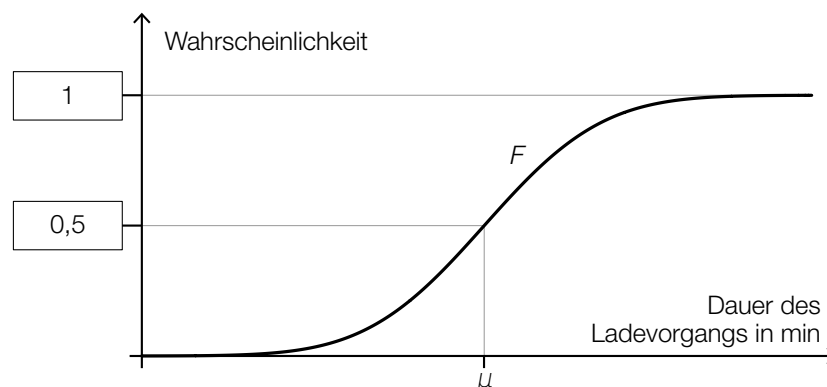
Gemäß der Funktion L gibt das Smartphone etwa 9,4 h nach Beendigung des Ladevorgangs eine Warnung aus.

a1) Ein Punkt für das richtige Aufstellen der Gleichung der linearen Funktion L .

a2) Ein Punkt für das richtige Ermitteln der Zeit.

b1) $]\mu - \sigma; \mu + \sigma[$

b2)



b3) X ... Dauer des Ladevorgangs in min

$$F(86) = P(X \leq 86) = 0,12$$

Berechnung mittels Technologieeinsatz:

$$\sigma = 5,106\dots \text{ min}$$

b1) Ein Punkt für das Angeben des richtigen Intervalls.

b2) Ein Punkt für das Eintragen der richtigen Zahlen.

b3) Ein Punkt für das richtige Berechnen der Standardabweichung σ .

Aufgabe 8 (Teil B)

Wasserpark

a1)

$g(x) = f(x - 2)$	<input checked="" type="checkbox"/>

a2) $f(x) = a \cdot x^2 + 3$

$$f(1) = 0 \quad \text{oder} \quad 0 = a \cdot 1^2 + 3$$

$$a = -3$$

$$f(x) = -3 \cdot x^2 + 3$$

a3) $\arctan(f'(-1)) = 80,53\dots^\circ$

a1) Ein Punkt für das richtige Ankreuzen.

a2) Ein Punkt für das richtige Aufstellen der Gleichung der quadratischen Funktion f .

a3) Ein Punkt für das richtige Berechnen des Steigungswinkels.

b1) $F = \frac{a \cdot b \cdot \sin(\beta)}{2} + \frac{c \cdot d \cdot \sin(\delta)}{2}$

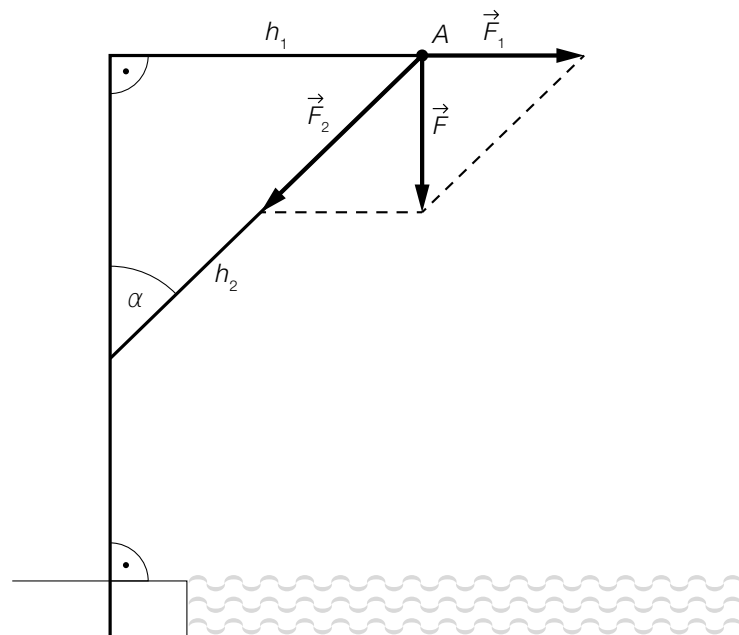
b2) $e = \overline{AC} = \sqrt{a^2 + b^2 - 2 \cdot a \cdot b \cdot \cos(\beta)} = 3,64\dots$

$$\delta = \arccos\left(\frac{c^2 + d^2 - e^2}{2 \cdot c \cdot d}\right) = 115,2\dots^\circ$$

b1) Ein Punkt für das richtige Aufstellen der Formel.

b2) Ein Punkt für das richtige Berechnen des Winkels δ .

c1)



$$\text{c2) } |\vec{F}_2| = \frac{100}{\cos(40^\circ)}$$

$$|\vec{F}_2| = 130,5\dots \text{ N}$$

c1) Ein Punkt für das richtige Veranschaulichen der Kräftezerlegung.

c2) Ein Punkt für das richtige Berechnen von $|\vec{F}_2|$.

Aufgabe 9 (Teil B)

Getränke

a1) $p_N(x) = k \cdot x + d$

$$k = -\frac{0,2}{200} = -0,001$$

$$p_N(2000) = 2,8 \quad \text{oder} \quad -0,001 \cdot 2000 + d = 2,8$$

$$d = 4,8$$

$$p_N(x) = -0,001 \cdot x + 4,8$$

a2) $E(x) = p(x) \cdot x = -0,001 \cdot x^2 + 4,8 \cdot x$

$$E'(x) = -0,002 \cdot x + 4,8$$

$$E'(x) = 0 \quad \text{oder} \quad -0,002 \cdot x + 4,8 = 0$$

$$x = 2400$$

$$E(2400) = 5760$$

Der maximale Erlös beträgt € 5.760.

a1) Ein Punkt für das richtige Aufstellen der Gleichung der Preisfunktion der Nachfrage p_N .

a2) Ein Punkt für das richtige Berechnen des maximalen Erlöses.

b1)

Kostenfunktion K	C
Stückkostenfunktion \bar{K}	B

A	Die Funktion ist konstant.
B	Die y-Achse ist eine Asymptote des Funktionsgraphen.
C	Die Funktion ist im gesamten Definitionsbereich streng monoton steigend.
D	Der Funktionsgraph ist im gesamten Definitionsbereich negativ gekrümmt (rechtsgekrümmt).

b1) Ein Punkt für das richtige Zuordnen.

c1) $\pi \cdot \int_0^h (f(x))^2 dx = 450$

c2) Berechnung mittels Technologieeinsatz:

$$h = 15,027... \text{ cm}$$

c1) Ein Punkt für das Eintragen der richtigen Zahlen.

c2) Ein Punkt für das richtige Berechnen von h .

Aufgabe 6 (Teil B)

Distelsamen

a1) Berechnung mittels Technologieeinsatz:

$$\bar{x} = 0,825 \text{ mg}$$

$$s_{n-1} = 0,014... \text{ mg}$$

a2) Berechnung des 95-%-Konfidenzintervalls $[\mu_u; \mu_o]$ mithilfe der t -Verteilung:

$$\mu_u = 0,825 - t_{7;0,975} \cdot \frac{0,014...}{\sqrt{8}} = 0,8131...$$

$$\mu_o = 0,825 + t_{7;0,975} \cdot \frac{0,014...}{\sqrt{8}} = 0,8368...$$

$$t_{7;0,975} = 2,3646...$$

Daraus ergibt sich das folgende Konfidenzintervall (in mg): $[0,813; 0,837]$

- a1) Ein Punkt für das richtige Berechnen von Stichprobenmittelwert \bar{x} und Stichprobenstandardabweichung s_{n-1} .
- a2) Ein Punkt für das richtige Ermitteln des Konfidenzintervalls.

b1) Ermittlung mittels Technologieeinsatz:

$$h(t) = 15,13 \cdot t + 0,37 \quad (\text{Koeffizienten gerundet})$$

t ... Zeit in s

$h(t)$... zurückgelegter Weg zur Zeit t in cm

b2) Gemäß diesem Modell beträgt die Geschwindigkeit des Distelsamens rund 15,13 cm/s.

- b1) Ein Punkt für das richtige Aufstellen der Gleichung der linearen Funktion.
- b2) Ein Punkt für das richtige Interpretieren im gegebenen Sachzusammenhang unter Angabe der zugehörigen Einheit.

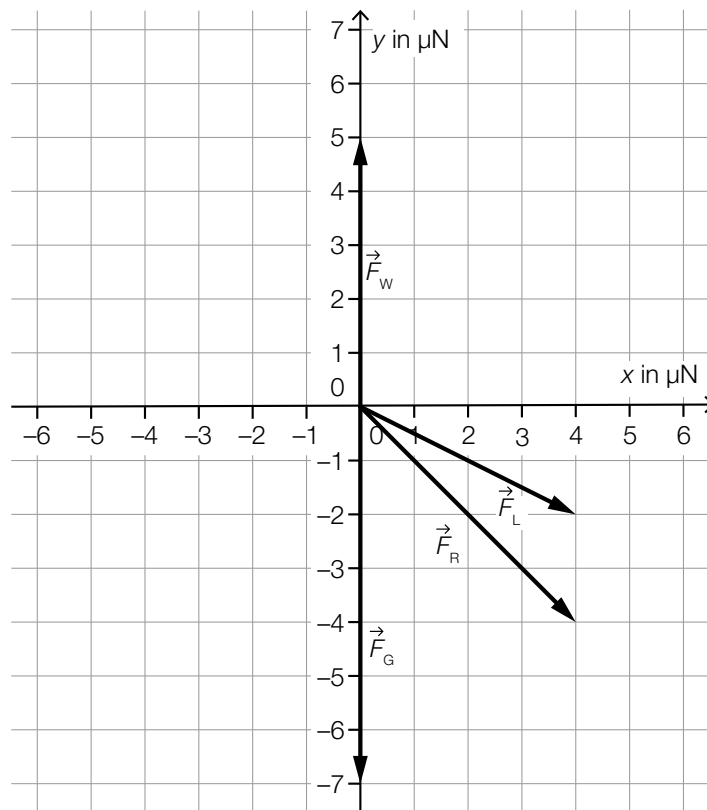
c1)

Die zugehörige Beschleunigung-Zeit-Funktion ist streng monoton steigend.	<input checked="" type="checkbox"/>

c1) Ein Punkt für das richtige Ankreuzen.

d1) $\vec{F}_L = \begin{pmatrix} 4 \\ -2 \end{pmatrix}$

d2)



d3) $\vec{F}_R = \begin{pmatrix} 4 \\ -4 \end{pmatrix}$

$$|\vec{F}_R| = \sqrt{4^2 + (-4)^2} = \sqrt{32} = 5,65\dots$$

d1) Ein Punkt für das Angeben der richtigen Koordinaten von \vec{F}_L .

d2) Ein Punkt für das richtige Einzeichnen der resultierenden Kraft \vec{F}_R .

d3) Ein Punkt für das richtige Berechnen des Betrags der resultierenden Kraft \vec{F}_R .

Aufgabe 7 (Teil B)

Ballonfahren

$$\text{a1) } \int h_1'(t) dt = 0,03 \cdot t^3 - 3,6 \cdot t^2 + 108 \cdot t + C$$

$$h_1(0) = 240 \Rightarrow C = 240$$

$$h_1(t) = 0,03 \cdot t^3 - 3,6 \cdot t^2 + 108 \cdot t + 240$$

$$\text{a2) } h_2'(t) = 2 \cdot a \cdot t + b$$

$$\text{I: } h_2(20) = 1200$$

$$\text{II: } h_2(30) = 240$$

$$\text{III: } h_2'(30) = -10$$

oder:

$$\text{I: } a \cdot 20^2 + b \cdot 20 + c = 1200$$

$$\text{II: } a \cdot 30^2 + b \cdot 30 + c = 240$$

$$\text{III: } 2 \cdot a \cdot 30 + b = -10$$

a3) Berechnung mittels Technologieeinsatz:

$$a = 8,6$$

$$b = -526$$

$$c = 8280$$

a1) Ein Punkt für das richtige Aufstellen der Gleichung der Funktion h_1 .

a2) Ein Punkt für das richtige Aufstellen der beiden Gleichungen mithilfe der Koordinaten der Punkte.

Ein Punkt für das richtige Aufstellen der Gleichung mithilfe der 1. Ableitung.

a3) Ein Punkt für das richtige Berechnen der Koeffizienten a , b und c .

b1) $f_2'(x) = 0$ oder $\frac{5}{8} \cdot \frac{-2 \cdot x + 20,8}{\sqrt{-x^2 + 20,8 \cdot x - 50,4}} = 0$
 $x = 10,4$
 $D = 2 \cdot f_2(10,4) = 2 \cdot 9,5 = 19$

b2) $f_1(x) = k \cdot x + d$
 $k = f_2'(6,2) = 0,8288\dots$

$f_2(6,2) = 7,917\dots$
 $d = f_2(6,2) - 6,2 \cdot k = 2,778\dots$

$f_1(x) = 0,8288\dots \cdot x + 2,778\dots$

b3) $f_2(x) = 0$ oder $\frac{5}{4} \cdot \sqrt{-x^2 + 20,8 \cdot x - 50,4} = 0$

Berechnung mittels Technologieinsatz:

$(x_1 = 2,8) \quad x_2 = 18$

$V = \pi \cdot \left(\int_0^{6,2} (f_1(x))^2 dx + \int_{6,2}^{18} (f_2(x))^2 dx \right) = 3106,1\dots$

Das Volumen des Heißluftballons beträgt rund 3106 m³.

- b1) Ein Punkt für das richtige Berechnen des maximalen Durchmessers D .
 b2) Ein Punkt für das richtige Aufstellen der Gleichung der Funktion f_1 .
 b3) Ein Punkt für das richtige Berechnen des Volumens des Heißluftballons.

c1)

b	D
h	A

A	$a \cdot \sin(\beta)$
B	$c \cdot \sin(\beta)$
C	$\frac{a \cdot \sin(\beta)}{\sin(\alpha - \beta)}$
D	$\sqrt{a^2 + c^2 - 2 \cdot a \cdot c \cdot \cos(\beta)}$

c2) $\frac{b}{\sin(\beta)} = \frac{c}{\sin(\alpha - \beta)}$

$b = \frac{c \cdot \sin(\beta)}{\sin(\alpha - \beta)} = \frac{2800 \cdot \sin(23^\circ)}{\sin(42^\circ)} = 1635,0\dots$

$h = b \cdot \sin(\alpha) = 1635,0\dots \cdot \sin(65^\circ) = 1481,8\dots$

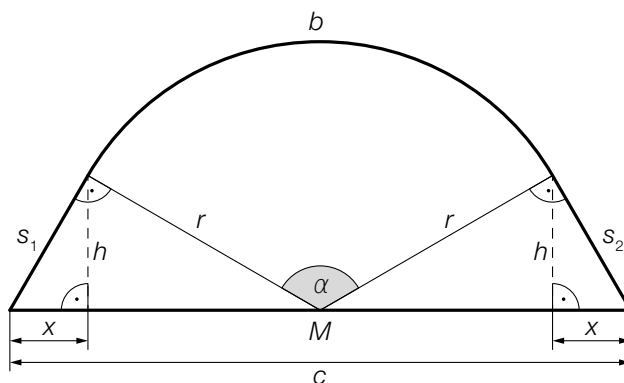
- c1) Ein Punkt für das richtige Zuordnen.
 c2) Ein Punkt für das richtige Berechnen von h .

Aufgabe 8 (Teil B)

Tischplatte

a1) $h = r \cdot \sin\left(\frac{180^\circ - \alpha}{2}\right)$ oder $h = r \cdot \cos\left(\frac{\alpha}{2}\right)$

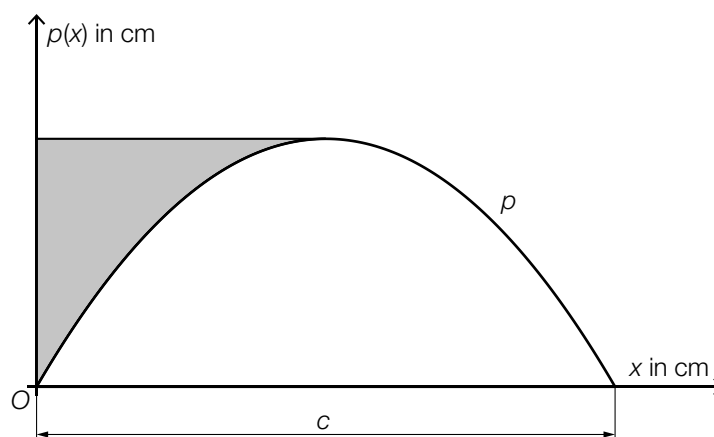
a2)



a1) Ein Punkt für das richtige Aufstellen der Formel.

a2) Ein Punkt für das Markieren einer der beiden richtigen Strecken.

b1)



b2) $p(x) = -\frac{6}{245} \cdot (x - 35)^2 + 30$

b1) Ein Punkt für das Markieren der richtigen Fläche.

b2) Ein Punkt für das richtige Vervollständigen der Funktionsgleichung.

c1) $q(x) = 2$ oder $\frac{7}{2} \cdot \sin\left(\frac{\pi}{7} \cdot x\right) = 2$

Berechnung mittels Technologieeinsatz:

$$x_1 = 1,35\dots$$

$$x_2 = 5,64\dots$$

$$A = \int_{x_1}^{x_2} (q(x) - 2) dx = 4,22\dots$$

c2) Der Punkt P ist der Hochpunkt (Extrempunkt) von q .

c1) Ein Punkt für das richtige Ermitteln des Inhalts A der grau markierten Fläche.

c2) Ein Punkt für das richtige Beschreiben der Bedeutung des Punktes P .

Aufgabe 6 (Teil B)

Werkzeuge

$$\text{a1) } \ell_3 = \boxed{\frac{11}{10}} \cdot \ell_2$$

$$\begin{aligned} \text{a2) } \ell_6 &= 9 \cdot \left(\frac{11}{10}\right)^5 \\ \ell_6 &= 14,494\dots \text{ cm} \end{aligned}$$

a1) Ein Punkt für das richtige Vervollständigen der Formel.

a2) Ein Punkt für das richtige Ermitteln der Länge ℓ_6 .

$$\text{b1) } s = \frac{b}{\sin(\varepsilon)} \cdot \sin(180^\circ - \varepsilon - \varphi)$$

$$\text{b2) } \varphi = \arccos\left(\frac{a^2 - b^2 - s^2}{-2 \cdot b \cdot s}\right) = \arccos\left(\frac{23,7^2 - 10,4^2 - 18,8^2}{-2 \cdot 10,4 \cdot 18,8}\right) = 104,83\dots^\circ$$

b3)

$\frac{h}{\sin(\varepsilon)} = \frac{a}{\sin(\varphi)}$	<input checked="" type="checkbox"/>

b1) Ein Punkt für das richtige Aufstellen der Formel.

b2) Ein Punkt für das richtige Berechnen des Winkels φ .

b3) Ein Punkt für das richtige Ankreuzen.

c1) $n = 9$ Packungen

c2) Berechnung mittels Technologieeinsatz:

Stichprobenmittelwert: $\bar{x} = 500,775$

Stichprobenstandardabweichung: $s_{n-1} = 1,0208\dots$

Berechnung des 95-%-Vertrauensbereichs $[\mu_u; \mu_o]$ mithilfe der t -Verteilung:

$$\mu_u = 500,775 - t_{7;0,975} \cdot \frac{1,0208\dots}{\sqrt{8}} = 499,92\dots$$

$$\mu_o = 500,775 + t_{7;0,975} \cdot \frac{1,0208\dots}{\sqrt{8}} = 501,62\dots$$

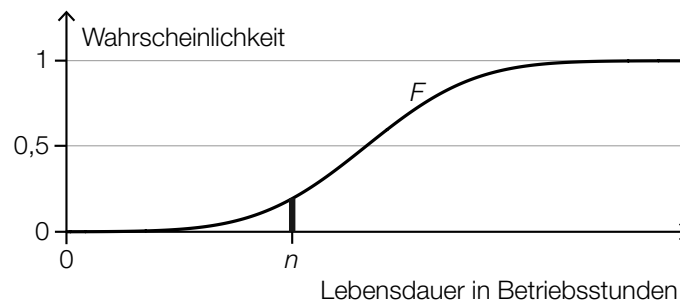
$$t_{7;0,975} = 2,3646\dots$$

Daraus ergibt sich der folgende Vertrauensbereich in g: $[499,92\dots; 501,62\dots]$.

c1) Ein Punkt für das Angeben des richtigen Stichprobenumfangs n .

c2) Ein Punkt für das richtige Ermitteln des zweiseitigen 95-%-Vertrauensbereichs.

d1)



d2) Die Lebensdauer einer Bohrmaschine beträgt mindestens n Betriebsstunden.

d1) Ein Punkt für das richtige Veranschaulichen der Wahrscheinlichkeit.

d2) Ein Punkt für das richtige Beschreiben des Ereignisses E im gegebenen Sachzusammenhang.

Aufgabe 7 (Teil B)

Fässer

a1) Der Graph von f_A ist symmetrisch bezüglich der vertikalen Achse.

oder:

An der Stelle $x = 0$ gilt: $f_A'(0) = 0$.

a2) $f_A(0) = 3,2$
 $c = 3,2$

$f_A(4) = 2,5$ oder $16 \cdot a + 3,2 = 2,5$

$a = -0,04375$

- a1) Ein Punkt für das richtige Erklären.
 a2) Ein Punkt für das richtige Ermitteln der Koeffizienten a und c .

b1) $V = \pi \cdot \int_{-4}^4 (f_B(x))^2 dx = 180,95\dots$

Das Volumen des Fasses B beträgt rund 181 dm^3 .

b2) $\left(\frac{f_B(0) + f_B(4)}{2}\right)^2 \cdot \pi \cdot 8 = \left(\frac{3 + 2}{2}\right)^2 \cdot \pi \cdot 8 = 157,07\dots$

Da das Volumen des Zylinders rund 157 dm^3 beträgt, ist die Behauptung falsch.

- b1) Ein Punkt für das richtige Berechnen des Volumens.
 b2) Ein Punkt für das richtige nachweisliche Überprüfen.

c1) $L_1 = 2 \cdot \sqrt{(R - r)^2 + \left(\frac{h}{2}\right)^2}$

c2) Der Wert $-0,015$ bedeutet, dass für das Fass C die Gesamtlänge L_1 um $1,5 \%$ kleiner als die Länge L ist.

- c1) Ein Punkt für das richtige Aufstellen der Formel.
 c2) Ein Punkt für das richtige Beschreiben im gegebenen Sachzusammenhang unter Beachtung des Vorzeichens.

Aufgabe 8 (Teil B)

Rasenmäroboter

a1) $E = (15|22)$

a2) $\vec{d} = \begin{pmatrix} -7 \\ -13 \end{pmatrix}$

a3) $B = (0|10)$

$$\vec{BE} = \begin{pmatrix} 15 \\ 12 \end{pmatrix}$$

$$\vec{a} \cdot \vec{BE} = \begin{pmatrix} -8 \\ 10 \end{pmatrix} \cdot \begin{pmatrix} 15 \\ 12 \end{pmatrix} = -120 + 120 = 0$$

- a1) Ein Punkt für das Eintragen der richtigen Zahlen.
 a2) Ein Punkt für das Eintragen der richtigen Zahlen.
 a3) Ein Punkt für das richtige rechnerische Zeigen.

b1)

Die Geschwindigkeit in der Phase 1 ...	C
Die Geschwindigkeit in der Phase 2 ...	B

A	... wird durch die konstante Funktion v mit $v(t) = 0$ beschrieben.
B	... wird durch eine konstante Funktion v mit $v(t) = c$ beschrieben ($c \neq 0$).
C	... wird durch eine lineare Funktion v mit $v(t) = k \cdot t$ beschrieben ($k \neq 0$).
D	... wird durch eine quadratische Funktion v mit $v(t) = a_1 \cdot t^2 + a_2 \cdot t + a_3$ beschrieben ($a_1 \neq 0$).

b2) Phase 1:

$$a_1 = 0,2$$

$$v_1(t) = a_1 \cdot t = 0,2 \cdot t$$

$$v_1(2) = 0,4$$

Phase 2:

$$v_2(t) = 0,4$$

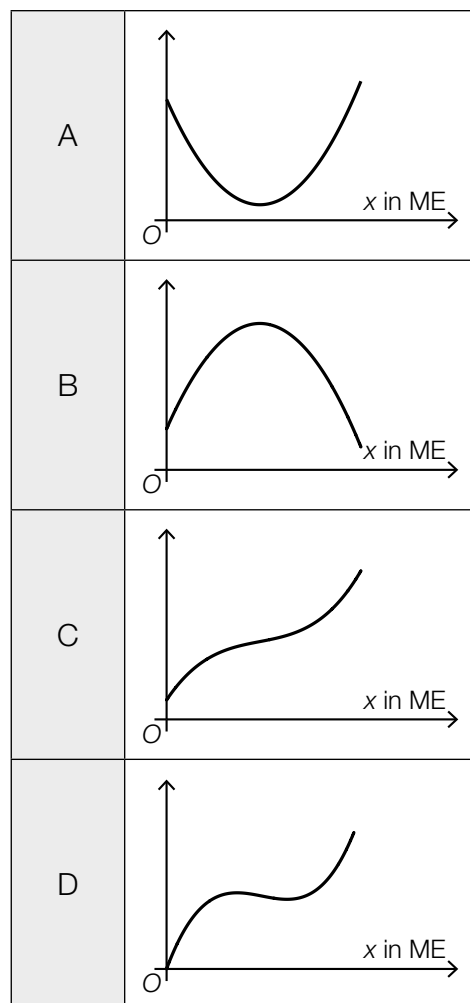
$$s = 0,4 \cdot 31 = 12,4$$

In der Phase 2 legt der Rasenmäroboter 12,4 m zurück.

- b1) Ein Punkt für das richtige Zuordnen.
 b2) Ein Punkt für das richtige Berechnen der Länge des Weges.

c1)

Kostenfunktion K	C
Grenzkostenfunktion K'	A



c1) Ein Punkt für das richtige Zuordnen.

d1) Berechnung mittels Technologieeinsatz:

$$p(t) = -7,04 \cdot t + 1224 \quad (\text{Koeffizienten gerundet})$$

t ... Zeit ab Beginn des Jahres 2015 in Monaten

$p(t)$... Verkaufspreis zur Zeit t in Euro

d2) $p(t) = 700$

$t = 74,4$... Monate

Nach rund 74 Monaten hat das Gerät gemäß der linearen Funktion p einen Verkaufspreis von € 700.

d1) Ein Punkt für das richtige Aufstellen der Gleichung von p .

d2) Ein Punkt für das richtige Berechnen der Zeit, nach der der Rasenmäroboter einen Verkaufspreis von € 700 hat.

Aufgabe 6 (Teil B)

Körpermaße

a1) Berechnung mittels Technologieinsatz:

$$\bar{x} = 36,85 \text{ cm}$$

$$s_{n-1} = 0,814... \text{ cm}$$

a2) zweiseitigen 95-%-Vertrauensbereich mithilfe der t -Verteilung bestimmen:

$$\bar{x} \pm t_{f; 1-\frac{\alpha}{2}} \cdot \frac{s_{n-1}}{\sqrt{n}}$$

$$n = 9 \Rightarrow f = 8$$

$$t_{8; 0,975} = 2,306...$$

Daraus ergibt sich folgender Vertrauensbereich für μ in cm: $34,39... \leq \mu \leq 35,00...$

a1) Ein Punkt für das richtige Berechnen des Stichprobenmittelwerts und der Stichprobenstandardabweichung.

a2) Ein Punkt für das richtige Ermitteln des Vertrauensbereichs.

b1) $g(x) = 0,082 \cdot x + 20,98$ (Koeffizienten gerundet)

x ... Körpergröße in cm

$g(x)$... Oberarmlänge bei der Körpergröße x in cm

b2) Da der Korrelationskoeffizient $r = 0,935...$ nahe bei 1 liegt, kann ein starker positiver linearer Zusammenhang zwischen der Körpergröße und der Oberarmlänge bei Mädchen dieser Altersgruppe vermutet werden.

b3) Nimmt die Körpergröße um 1 cm zu, so nimmt die Oberarmlänge gemäß diesem Modell um 0,082 cm zu.

b1) Ein Punkt für das richtige Aufstellen der Gleichung der linearen Regressionsfunktion.

b2) Ein Punkt für das richtige Beurteilen mithilfe des Korrelationskoeffizienten.

b3) Ein Punkt für das richtige Interpretieren des Wertes der Steigung im gegebenen Sachzusammenhang.

- c1) I: $f(10) = 18,9$
 II: $f(12) = 17,8$
 III: $f(14) = 14,1$
 IV: $f(16) = 15,7$

oder:

$$\text{I: } a \cdot 10^3 + b \cdot 10^2 + c \cdot 10 + d = 18,9$$

$$\text{II: } a \cdot 12^3 + b \cdot 12^2 + c \cdot 12 + d = 17,8$$

$$\text{III: } a \cdot 14^3 + b \cdot 14^2 + c \cdot 14 + d = 14,1$$

$$\text{IV: } a \cdot 16^3 + b \cdot 16^2 + c \cdot 16 + d = 15,7$$

- c2) Berechnung mittels Technologieeinsatz:

$$a = \frac{79}{480} = 0,1645\dots$$

$$b = -\frac{25}{4} = -6,25$$

$$c = \frac{1849}{24} = 77,04\dots$$

$$d = -\frac{2911}{10} = -291,1$$

- c3) Das Vorzeichen der Diskriminante ist positiv, weil die quadratische Funktion h' zwei Nullstellen hat.

c1) Ein Punkt für das richtige Erstellen des Gleichungssystems.

c2) Ein Punkt für das richtige Berechnen der Koeffizienten.

c3) Ein Punkt für das richtige Angeben und Begründen.

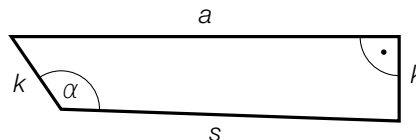
Aufgabe 7 (Teil B)

Seifenkisten

$$\begin{aligned} \text{a1) } \frac{s}{v-k} &= \frac{a}{v} \\ s &= \frac{a \cdot (v-k)}{v} = \frac{60 \cdot 83}{96} = 51,875 \end{aligned}$$

Die Länge s beträgt rund 52 cm.

a2)



- a1) Ein Punkt für den richtigen Ansatz zur Berechnung von s .
 Ein Punkt für das richtige Berechnen von s .
 a2) Ein Punkt für das Kennzeichnen des richtigen Winkels α .

- b1) $36 \text{ km/h} = 600 \text{ m/min}$
 Radumfang u in m: $u = 0,45 \cdot \pi$
 $\frac{600}{0,45 \cdot \pi} = 424,4\dots$
 Die Anzahl der Umdrehungen pro Minute beträgt etwa 424.

- b1) Ein Punkt für das richtige Berechnen der Anzahl der Umdrehungen pro Minute.

$$\text{c1) } A = \int_0^8 f(x) dx - \int_1^8 g(x) dx$$

$$\text{c2) } g(5) = \frac{13}{6} \quad \text{oder} \quad a \cdot \ln(5) = \frac{13}{6}$$

Berechnung mittels Technologieeinsatz:

$$a = 1,3462\dots$$

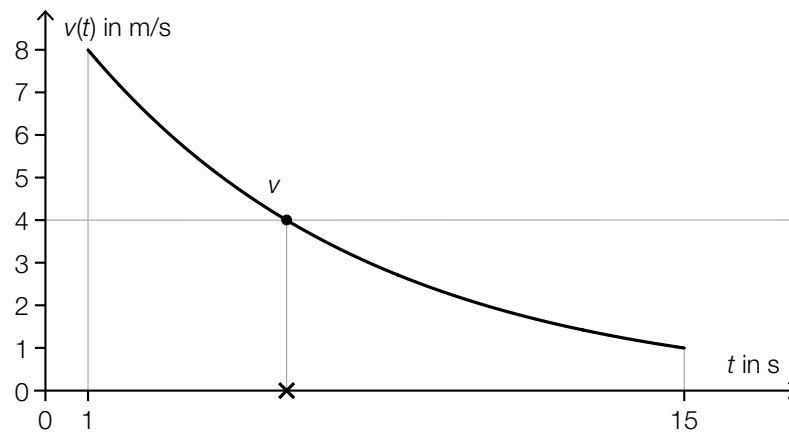
$$\begin{aligned} \text{c3) } g(x) &= 1,3462\dots \cdot \ln(x) \\ g'(x) &= \tan(30^\circ) \quad \text{oder} \quad \frac{1,3462\dots}{x} = \tan(30^\circ) \end{aligned}$$

Berechnung mittels Technologieeinsatz:

$$x = 2,3\dots$$

- c1) Ein Punkt für das richtige Aufstellen der Formel.
 c2) Ein Punkt für das richtige Ermitteln des Parameters a .
 c3) Ein Punkt für das richtige Berechnen der Stelle.

d1)



$$d2) a = \sqrt[14]{\frac{1}{8}} = 0,861\dots$$

$$8 = c \cdot a^1$$

$$c = 9,281\dots$$

d1) Ein Punkt für das Kennzeichnen der richtigen Zeit.

d2) Ein Punkt für das richtige Berechnen der Parameter a und c .

Aufgabe 8 (Teil B)

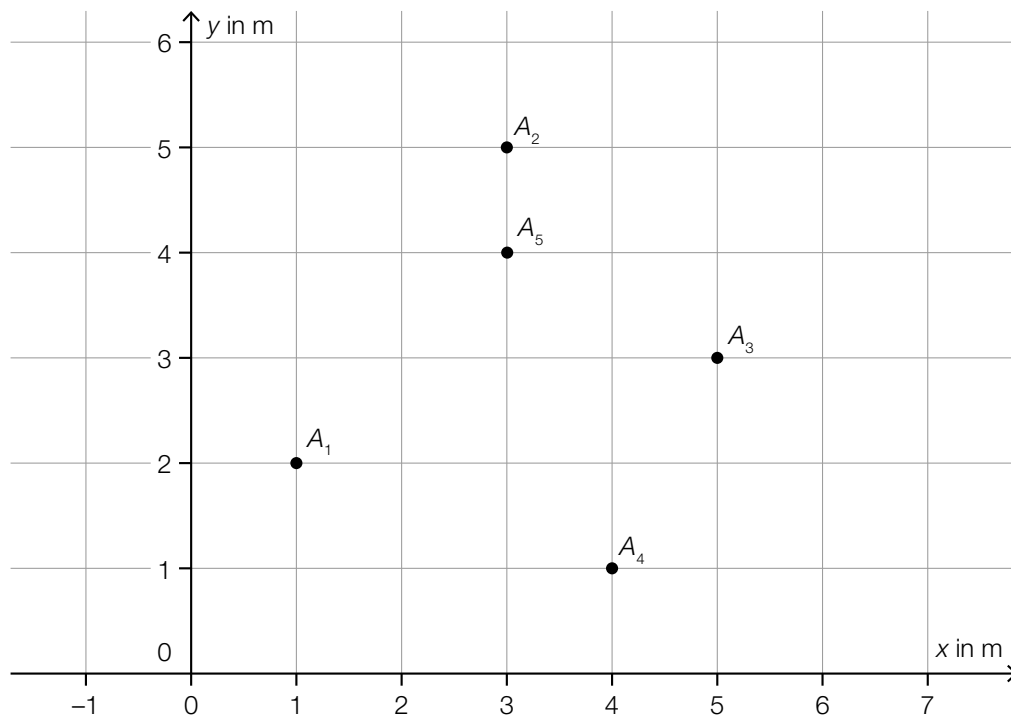
Zebraschnecken

a1) $\overrightarrow{A_2A_3} = \begin{pmatrix} 2 \\ -2 \end{pmatrix}$

a2) $|\overrightarrow{A_2A_3}| = \sqrt{2^2 + (-2)^2} = 2,82\dots$

Die Entfernung beträgt rund 2,8 m.

a3)



- a1) Ein Punkt für das Angeben des richtigen Vektors.
 a2) Ein Punkt für das richtige Berechnen der Entfernung.
 a3) Ein Punkt für das richtige Einzeichnen des Punktes A_5 .

b1) α ist ein rechter Winkel, weil im Dreieck $B_1B_2B_3$ der Lehrsatz von Pythagoras gilt:

$$\overline{B_1B_2}^2 + \overline{B_2B_3}^2 = \overline{B_1B_3}^2$$

$$(\sqrt{5})^2 + (\sqrt{5})^2 = (\sqrt{10})^2$$

Auch eine Überprüfung mithilfe trigonometrischer Beziehungen ist als richtig zu werten.

b2) $\overline{B_1B_3}^2 = \overline{B_1B_4}^2 + \overline{B_3B_4}^2 - 2 \cdot \overline{B_1B_4} \cdot \overline{B_3B_4} \cdot \cos(\beta)$

$$10 = 10 + 8 - 2 \cdot \sqrt{80} \cdot \cos(\beta)$$

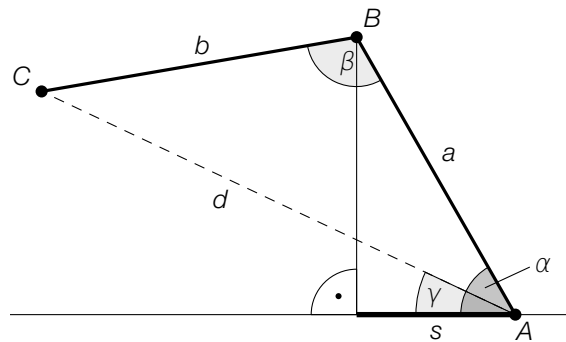
$$\beta = \arccos\left(\frac{8}{2 \cdot \sqrt{80}}\right) = 63,4\dots^\circ$$

- b1) Ein Punkt für das richtige rechnerische Überprüfen.
 b2) Ein Punkt für das richtige Berechnen des Winkels β .

Aufgabe 7 (Teil B)

Tunnelvortrieb

a1)



a2) $d = \sqrt{a^2 + b^2 - 2 \cdot a \cdot b \cdot \cos(\beta)}$

$d = 7,495... \text{ m}$

a3)

$\gamma = \alpha - \arcsin\left(\frac{b \cdot \sin(\beta)}{d}\right)$	<input checked="" type="checkbox"/>

a1) Ein Punkt für das richtige Veranschaulichen der Länge s .

a2) Ein Punkt für das richtige Berechnen der Länge d .

a3) Ein Punkt für das richtige Ankreuzen.

$$b1) V = \frac{1}{3} \cdot \pi \cdot r^2 \cdot h$$

$$\tan(32^\circ) = \frac{h}{r} \Rightarrow h = r \cdot \tan(32^\circ)$$

$$200 = \frac{1}{3} \cdot \pi \cdot r^2 \cdot r \cdot \tan(32^\circ)$$

$$r = 6,73... \text{ m}$$

b1) Ein Punkt für das richtige Berechnen des Radius r .

$$c1) \mu_{\bar{x}} = 5 \text{ m}$$

$$\sigma_{\bar{x}} = \frac{0,005}{\sqrt{10}} \text{ m} = 0,00158... \text{ m}$$

c2) \bar{X} ... Stichprobenmittelwerte der Breite für $n = 10$

Berechnung mittels Technologieeinsatz:

$$P(4,996 \leq \bar{X} \leq 5,004) = 0,9885...$$

Die Wahrscheinlichkeit beträgt rund 98,9 %.

$$c3) \sigma_2 = \frac{\sigma_1}{2} \Rightarrow n_2 = 4 \cdot 6 = 24$$

c1) Ein Punkt für das Angeben des richtigen Erwartungswerts und der richtigen Standardabweichung.

c2) Ein Punkt für das richtige Berechnen der Wahrscheinlichkeit.

c3) Ein Punkt für das richtige Ermitteln von n_2 .

Aufgabe 8 (Teil B)

Carport

a1) $h(x) = a \cdot \sqrt{x+1} - 0,5$

a2) $-1,62 = b \cdot \sqrt{0,4}$
 $b = -2,561\dots$

a3)

$f'(0,1) = h'(-0,9)$	<input checked="" type="checkbox"/>

a1) Ein Punkt für das Eintragen der richtigen Zahlen und Rechenzeichen.

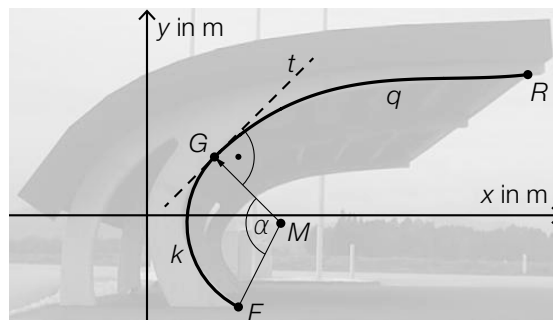
a2) Ein Punkt für das richtige Ermitteln des Parameters b .

a3) Ein Punkt für das richtige Ankreuzen.

b1) $\vec{MG} = \begin{pmatrix} -1,16 \\ 1,16 \end{pmatrix}$

Normalvektor zu $\vec{MG}: \begin{pmatrix} 1,16 \\ 1,16 \end{pmatrix}$ ist parallel zu $\begin{pmatrix} 1 \\ 1 \end{pmatrix} \Rightarrow k = 1$

b2)



b3) $\int_{1,18}^{6,66} \sqrt{1 + (q'(x))^2} dx = 5,84\dots$

Die Länge der Begrenzungslinie beträgt rund 5,8 m.

b1) Ein Punkt für das richtige Zeigen.

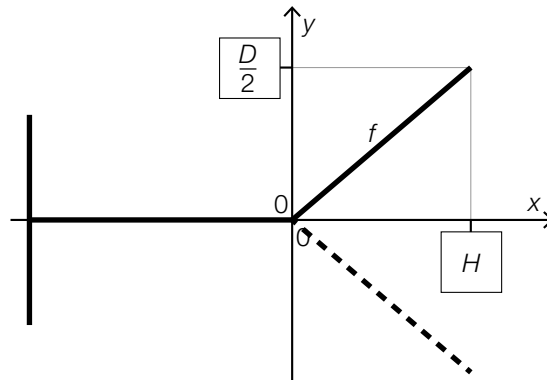
b2) Ein Punkt für das richtige Veranschaulichen des Winkels α .

b3) Ein Punkt für das richtige Berechnen der Länge.

Aufgabe 9 (Teil B)

Martinigläser

a1)



a2) $f(x) = \frac{D}{2 \cdot H} \cdot x$

a3) $V_x = \pi \cdot \int_0^H \left(\frac{D}{2 \cdot H}\right)^2 \cdot x^2 dx$ oder $V_x = \pi \cdot \int_0^H (f(x))^2 dx$ oder $V_x = \frac{1}{3} \cdot \pi \cdot \left(\frac{D}{2}\right)^2 \cdot H$

a4) $2 \text{ dl} = 200\,000 \text{ mm}^3$
 $200\,000 = \pi \cdot \int_0^b (g(x))^2 dx$

Berechnung mittels Technologieeinsatz:

$$b = 68,8\dots$$

Die Füllhöhe beträgt rund 69 mm.

- a1) Ein Punkt für das Eintragen der richtigen Ausdrücke.
 a2) Ein Punkt für das richtige Aufstellen der Gleichung der Funktion f .
 a3) Ein Punkt für das richtige Aufstellen der Formel.
 a4) Ein Punkt für das richtige Berechnen der Füllhöhe.

b1) $z = \frac{D \cdot x}{H}$

b2) Für das Volumen V_1 des Drehkegels mit dem Durchmesser D und der Höhe H gilt:

$$V_1 = \frac{1}{3} \cdot \pi \cdot \left(\frac{D}{2}\right)^2 \cdot H = \frac{1}{12} \cdot \pi \cdot D^2 \cdot H$$

Für das Volumen V_2 des Drehkegels mit dem Durchmesser z und der Höhe x gilt:

$$V_2 = \frac{1}{3} \cdot \pi \cdot \left(\frac{z}{2}\right)^2 \cdot x = \frac{1}{12} \cdot \pi \cdot \left(\frac{D \cdot x}{H}\right)^2 \cdot x$$

$$\frac{V_1}{2} = V_2 \Rightarrow \frac{1}{24} \cdot \pi \cdot D^2 \cdot H = \frac{1}{12} \cdot \pi \cdot \left(\frac{D \cdot x}{H}\right)^2 \cdot x \Rightarrow x = \sqrt[3]{\frac{1}{2}} \cdot H \approx 0,8 \cdot H$$

- b1) Ein Punkt für das richtige Aufstellen der Formel.
 b2) Ein Punkt für das richtige Zeigen.

c1) $p_N(x) = a \cdot x + b$

$p_N(100) = 5$

$p_N(300) = 3,5$

oder:

$a \cdot 100 + b = 5$

$a \cdot 300 + b = 3,5$

Berechnung mittels Technologieeinsatz:

$p_N(x) = -0,0075 \cdot x + 5,75$

c2) 200 ME

Toleranzbereich: [190; 210]

c3)

Für die untere Gewinngrenze x_u gilt: $E'(x_u) = K'(x_u)$.	<input checked="" type="checkbox"/>

c1) Ein Punkt für das richtige Aufstellen der Gleichung der Funktion p_N .

c2) Ein Punkt für das Ablesen der richtigen Verkaufsmenge.

c3) Ein Punkt für das richtige Ankreuzen.

Aufgabe 6 (Teil B)

Gewächshäuser

a1) $g(x) = f(x - 7,5) - 5,8$

a2) $\alpha = 180^\circ - |\arctan(f'(7,5))| = 122,88\dots^\circ$

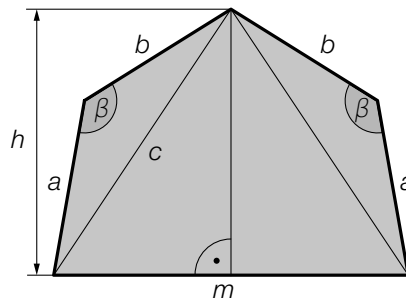
a3) $45 + 6 \cdot \int_0^{7,5} \sqrt{1 + f'(x)^2} dx = 104,19\dots$

Der Umfang der grau markierten Fläche beträgt rund 104,2 m.

- a1) Ein Punkt für das Eintragen der richtigen Rechenzeichen und Zahlen.
 a2) Ein Punkt für das richtige Berechnen des Winkels α .
 a3) Ein Punkt für das richtige Berechnen des Umfangs.

b1) $A = \frac{m \cdot h}{2} + a \cdot b \cdot \sin(\beta)$

b2)



$$c = \sqrt{h^2 + \left(\frac{m}{2}\right)^2} = \sqrt{13}$$

$$c^2 = a^2 + b^2 - 2 \cdot a \cdot b \cdot \cos(\beta)$$

$$13 = 4 + b^2 - 4 \cdot b \cdot \cos(132^\circ)$$

Berechnung mittels Technologieeinsatz:

$$(b_1 = -4,62\dots)$$

$$b_2 = 1,94\dots$$

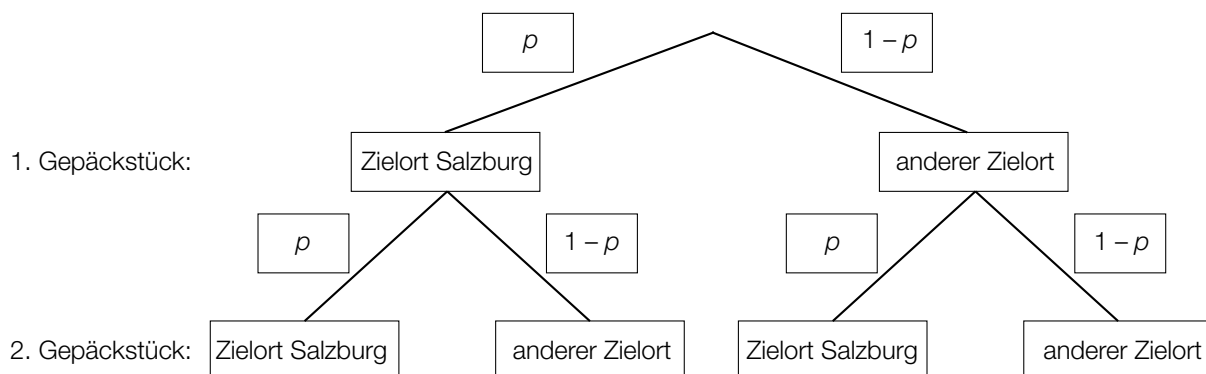
Die Länge b beträgt rund 1,9 m.

- b1) Ein Punkt für das richtige Aufstellen der Formel.
 b2) Ein Punkt für den richtigen Ansatz.
 Ein Punkt für das richtige Berechnen der Länge b .

Aufgabe 7 (Teil B)

Flughafen

a1)



Der Punkt ist auch zu vergeben, wenn im Baumdiagramm für $p = 0,15$ und für $1 - p = 0,85$ angegeben wird (vgl. Lösung zu a2).

a2) $0,9775 = 1 - p^2$
 $p = \sqrt{0,0225} = 0,15$

a3)

Von 5 zufällig ausgewählten Gepäckstücken hat keines den Zielort Salzburg.	A
Von 5 zufällig ausgewählten Gepäckstücken haben alle den Zielort Salzburg.	B

A	$(1 - p)^5$
B	p^5
C	$1 - p^5$
D	$1 - (1 - p)^5$

- a1) Ein Punkt für das Eintragen der richtigen Wahrscheinlichkeiten.
 a2) Ein Punkt für das richtige Berechnen der Wahrscheinlichkeit p .
 a3) Ein Punkt für das richtige Zuordnen.

b1) X ... Kerosinverbrauch in L/100 km

Berechnung mittels Technologieeinsatz:

$$P(\mu - a \leq X \leq \mu + a) = 0,90 \Rightarrow [803,8\dots; 886,1\dots]$$

b2) Berechnung mittels Technologieeinsatz:

Stichprobenmittelwert: $\bar{x} = 829,8$

Berechnung des 99-%-Konfidenzintervalls $[\mu_u; \mu_o]$ mithilfe der Normalverteilung:

$$\mu_u = 829,8 - 2,576 \cdot \frac{25}{\sqrt{10}} = 809,4\dots$$

$$\mu_o = 829,8 + 2,576 \cdot \frac{25}{\sqrt{10}} = 850,1\dots$$

Daraus ergibt sich folgendes Konfidenzintervall in L/100 km: [809,4...; 850,1...]

b1) Ein Punkt für das richtige Ermitteln des Intervalls.

b2) Ein Punkt für das richtige Ermitteln des Konfidenzintervalls.

c1) $|\vec{v}| = \sqrt{1,2^2 + 0,5^2} = 1,3$

$$1,3 \text{ m/s} = 78 \text{ m/min}$$

c2) $\vec{v} \cdot \vec{w} = \begin{pmatrix} 1,2 \\ 0,5 \end{pmatrix} \cdot \begin{pmatrix} -1 \\ y_w \end{pmatrix} = 0 \Rightarrow -1,2 + 0,5 \cdot y_w = 0 \Rightarrow y_w = 2,4$

c1) Ein Punkt für das richtige Berechnen von $|\vec{v}|$ in m/min.

c2) Ein Punkt für das richtige Ermitteln von y_w .

Aufgabe 8 (Teil B)

Schlosspark

$$\text{a1) } s = \sqrt{\boxed{10^2} + \boxed{10^2} - 2 \cdot 10^2 \cdot \cos(\boxed{40^\circ})}$$

Der Punkt ist auch zu vergeben, wenn im 3. Kästchen das Grad-Zeichen fehlt.

$$\text{a2) } \frac{1}{2} \cdot 10 \cdot 10 \cdot \sin(40^\circ) \cdot 1,42 = 45,637\dots$$

Die Kosten für das Abdecken des Blumenbeets betragen € 45,64.

a1) Ein Punkt für das Ergänzen der drei richtigen Werte.

a2) Ein Punkt für das richtige Berechnen der Kosten.

$$\text{b1) } A = b \cdot h - \int_a^b f(x) dx$$

$$\text{b2) I: } f(3) = 0,8$$

$$\text{II: } f(5) = 2,7$$

$$\text{III: } f(7) = 3,7$$

$$\text{IV: } f(9) = 2,3$$

oder:

$$\text{I: } a \cdot 3^3 + b \cdot 3^2 + c \cdot 3 + d = 0,8$$

$$\text{II: } a \cdot 5^3 + b \cdot 5^2 + c \cdot 5 + d = 2,7$$

$$\text{III: } a \cdot 7^3 + b \cdot 7^2 + c \cdot 7 + d = 3,7$$

$$\text{IV: } a \cdot 9^3 + b \cdot 9^2 + c \cdot 9 + d = 2,3$$

Berechnung mittels Technologieeinsatz:

$$a = -\frac{1}{32} = -0,03125$$

$$b = \frac{57}{160} = 0,35625$$

$$c = -\frac{59}{160} = -0,36875$$

$$d = -\frac{73}{160} = -0,45625$$

b1) Ein Punkt für das richtige Aufstellen der Formel.

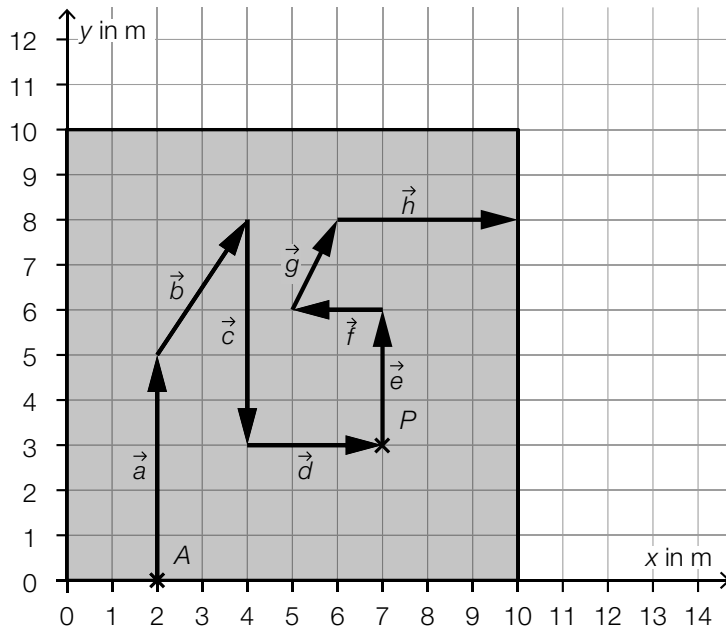
b2) Ein Punkt für das richtige Berechnen der Koeffizienten a , b , c und d .

c1) $\vec{b} = \begin{pmatrix} 2 \\ 3 \end{pmatrix}$

c2) $5 + \sqrt{2^2 + 3^2} + 5 + 3 = 16,60\dots$

Die Länge des Weges durch das Labyrinth vom Startpunkt A zum Punkt P beträgt rund 16,6 m.

c3)



c4)

Die Vektoren \vec{f} und \vec{g} haben den gleichen Betrag.	<input checked="" type="checkbox"/>

- c1) Ein Punkt für das Eintragen der richtigen Zahlen.
- c2) Ein Punkt für das richtige Ermitteln der Länge des Weges.
- c3) Ein Punkt für das richtige Vervollständigen des Weges.
- c4) Ein Punkt für das richtige Ankreuzen.

d1) Ermittlung mittels Technologieeinsatz:
 $h(t) = 4,49 \cdot t + 25,47$ (Koeffizienten gerundet)

d2) $h(20) = 115,1\dots$
 Die Höhe der Pflanze 20 Wochen nach der Pflanzung beträgt rund 115 cm.

- d1) Ein Punkt für das richtige Ermitteln der Gleichung der Funktion h .
- d2) Ein Punkt für das richtige Berechnen der Höhe der Pflanze.

Aufgabe 6 (Teil B)

Streaming

Möglicher Lösungsweg

a1) $N(t) = 1000 \cdot 1,2^t$

a2) $N(7) = 3583,1\dots$

Zur Zeit $t = 7$ nutzen rund 3583 Kunden das Angebot.

a3) $N(t) = 8000$ oder $1000 \cdot 1,2^t = 8000$

Berechnung mittels Technologieeinsatz:

$$t = 11,40\dots$$

b1) Ermittlung mittels Technologieeinsatz:

$$A(t) = 5820 \cdot t - 82919 \quad (\text{Koeffizienten gerundet})$$

Lösungsschlüssel

a1) 1 × A: für das richtige Erstellen der Funktionsgleichung

a2) 1 × B1: für das richtige Berechnen der Anzahl der Kunden

a3) 1 × B2: für das richtige Berechnen der Zeitdauer

b1) 1 × B: für das richtige Ermitteln der Gleichung der Regressionsfunktion

Aufgabe 7 (Teil B)

Zirbenkugel-Wassergefäße

Möglicher Lösungsweg

$$\text{a1) } \alpha = 180^\circ - |\arctan(f'(17))| - \arctan(g'(17)) = 158,852\dots^\circ$$

$$\text{a2) } \pi \cdot \int_0^{17} (f(x))^2 dx + \pi \cdot \int_{17}^{18} (g(x))^2 dx = 871,3\dots$$

$$871,3\dots \text{ cm}^3 = 0,8713\dots \text{ L}$$

Die Wassermenge beträgt rund 0,871 L.

$$\text{a3) } 1000 = \pi \cdot \int_0^{17} (f(x))^2 dx + \pi \cdot \int_{17}^{24-a} (g(x))^2 dx$$

Berechnung mittels Technologieeinsatz:

$$a_1 = 1,238\dots$$

$$(a_2 = 30,761\dots)$$

Die Entfernung dieser Markierung vom oberen Rand des Wassergefäßes beträgt rund 1,24 cm.

$$\text{b1) } h = R - \sqrt{R^2 - r^2}$$

$$\text{c1) } 380 \text{ kg/m}^3 = 0,38 \text{ g/cm}^3$$

$$m = 0,38 \cdot \frac{4}{3} \cdot 3,5^3 \cdot \pi = 68,24\dots$$

Die Zirbenholz-Kugel hat eine Masse von rund 68,2 g.

Lösungsschlüssel

a1) 1 × B1: für das richtige Berechnen des Winkels α

a2) 1 × B2: für das richtige Ermitteln der Wassermenge in Litern

a3) 1 × A: für den richtigen Ansatz

1 × B3: für das richtige Berechnen der Entfernung der Markierung vom oberen Rand des Wassergefäßes

b1) 1 × A: für das richtige Erstellen der Formel zur Berechnung von h

c1) 1 × B: für das richtige Berechnen der Masse in Gramm

Aufgabe 8 (Teil B)

Grünbrücken

Möglicher Lösungsweg

a1) $a = 10$

a2) $f(20) = 6$ oder $6 = 10 \cdot e^{-400 \cdot b}$

Berechnung mittels Technologieeinsatz:

$$b = 0,001277\dots$$

a3) $f''(x) = 0$ oder $-2 \cdot a \cdot b \cdot e^{-b \cdot x^2} \cdot (1 - 2 \cdot b \cdot x^2) = 0$

Berechnung mittels Technologieeinsatz:

$$x_1 = -19,78\dots; \quad x_2 = 19,78\dots$$

Die Steigung von f ist an der Stelle $x \approx -19,8$ m am größten.

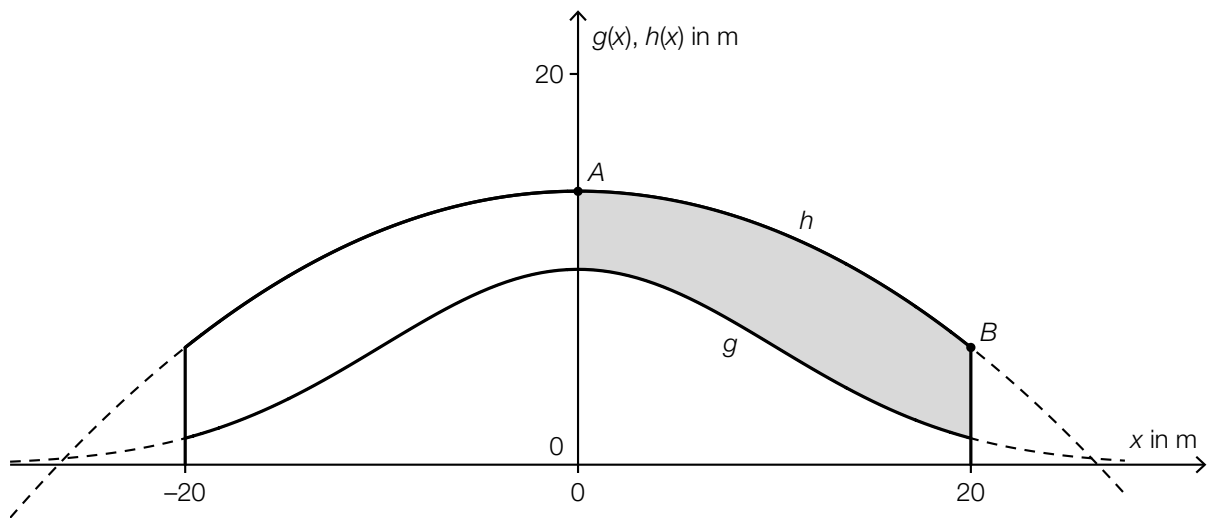
Der Punkt ist auch dann zu vergeben, wenn statt der Lösung $x_1 \approx -19,8$ die Lösung $x_2 \approx 19,8$ angegeben ist.

b1)

Eine Vergrößerung des Parameters a bewirkt, ...	A
Eine Vergrößerung des Parameters c bewirkt, ...	B

A	... dass das Maximum der Funktion größer wird.
B	... dass der Graph nach links verschoben wird.
C	... dass der Graph nach rechts verschoben wird.
D	... dass das Maximum der Funktion kleiner wird.

c1)



c2) $h(x) = a \cdot x^2 + c$

$$h(0) = 14 \Rightarrow c = 14$$

$$h(20) = 6 \Rightarrow a \cdot 400 + 14 = 6 \Rightarrow a = -0,02$$

c3) $s = \int_{-20}^{20} \sqrt{1 + (h'(x))^2} dx$

Berechnung mittels Technologieeinsatz:

$$s = 43,929\dots$$

Die Länge des Graphen von h beträgt rund 43,93 m.

Lösungsschlüssel

a1) 1 × A: für das richtige Angeben des Parameters a

a2) 1 × B1: für das richtige Berechnen des Parameters b

a3) 1 × B2: für das richtige Berechnen der Stelle mit der größten Steigung

Der Punkt ist auch dann zu vergeben, wenn statt der Lösung $x_1 = -19,8$ die Lösung $x_2 = 19,8$ angegeben ist.

b1) 1 × C: für das richtige Zuordnen

c1) 1 × C: für das richtige Kennzeichnen

c2) 1 × B1: für das richtige Ermitteln der Koeffizienten

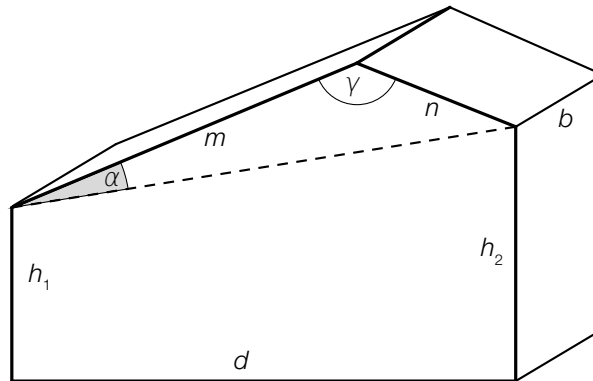
c3) 1 × B2: für das richtige Berechnen der Länge des Graphen von h im gegebenen Intervall

Aufgabe 9 (Teil B)

Asymmetrisches Satteldach

Möglicher Lösungsweg

a1)



a2) Ein Dreieck kann wegen der Winkelsumme von 180° nur 1 stumpfen Winkel haben.

$$a3) V = \left(\frac{1}{2} \cdot m \cdot n \cdot \sin(\gamma) + \frac{(h_1 + h_2) \cdot d}{2} \right) \cdot b$$

$$b1) Q_{\text{neu}} = \int_0^{12} f(x) dx = 111,17\dots$$

Der Inhalt der Querschnittsfläche beträgt rund $111,2 \text{ m}^2$.

b2) Die Querschnittsfläche im neuen Entwurf ist um rund $4,6 \%$ größer als im alten Entwurf.

Lösungsschlüssel

a1) 1 × C: für das richtige Einzeichnen des Winkels α

a2) 1 × D: für das richtige Begründen

a3) 1 × A1: für den richtigen Ansatz

1 × A2: für das richtige Erstellen der Formel zur Berechnung des Volumens V

b1) 1 × B: für das richtige Berechnen des Inhalts der Querschnittsfläche

b2) 1 × C: für das richtige Interpretieren im gegebenen Sachzusammenhang

Aufgabe 6 (Teil B)

Schlafdauer

Möglicher Lösungsweg

a1) Berechnung mittels Technologieeinsatz:

$$\bar{x} = 7,8 \text{ h}$$

a2) Ermittlung mittels Technologieeinsatz:

$$f(x) = -0,5857 \cdot x + 7,3714 \quad (\text{Koeffizienten gerundet})$$

x ... Schlafdauer in Stunden

$f(x)$... Fernsehzeit bei der Schlafdauer x in Stunden

b1) Berechnung mittels Technologieeinsatz:

$$P(300 < X < 480) = 0,889\dots$$

Die Wahrscheinlichkeit beträgt rund 89 %.

$$\text{b2) } P(X \geq 400) = P\left(X \leq \boxed{328}\right)$$

c1) $\mu = 410 \text{ min}$

Toleranzbereich: [405; 415]

c2) Der Graph der zugehörigen Dichtefunktion ist im Vergleich zum abgebildeten Graphen nach links verschoben.

Lösungsschlüssel

a1) 1 × B1: für das richtige Berechnen des arithmetischen Mittels

a2) 1 × B2: für das richtige Ermitteln der Gleichung der linearen Regressionsfunktion

b1) 1 × B: für das richtige Berechnen der Wahrscheinlichkeit

b2) 1 × A: für das richtige Eintragen der fehlenden Zahl

c1) 1 × C1: für das richtige Ablesen des Erwartungswerts (Toleranzbereich: [405; 415])

c2) 1 × C2: für das richtige Beschreiben

Aufgabe 7 (Teil B)

Wagenheber

Möglicher Lösungsweg

$$a1) h = \sqrt{u^2 + v^2 - 2 \cdot u \cdot v \cdot \cos(180^\circ - \alpha)} \quad \text{oder} \quad h = \sqrt{u^2 + v^2 + 2 \cdot u \cdot v \cdot \cos(\alpha)}$$

$$a2) \frac{w}{\sin(\alpha)} = \frac{v}{\sin(\beta)} \Rightarrow \sin(\alpha) = \frac{w \cdot \sin(\beta)}{v} = \frac{30 \cdot \sin(41^\circ)}{20}$$

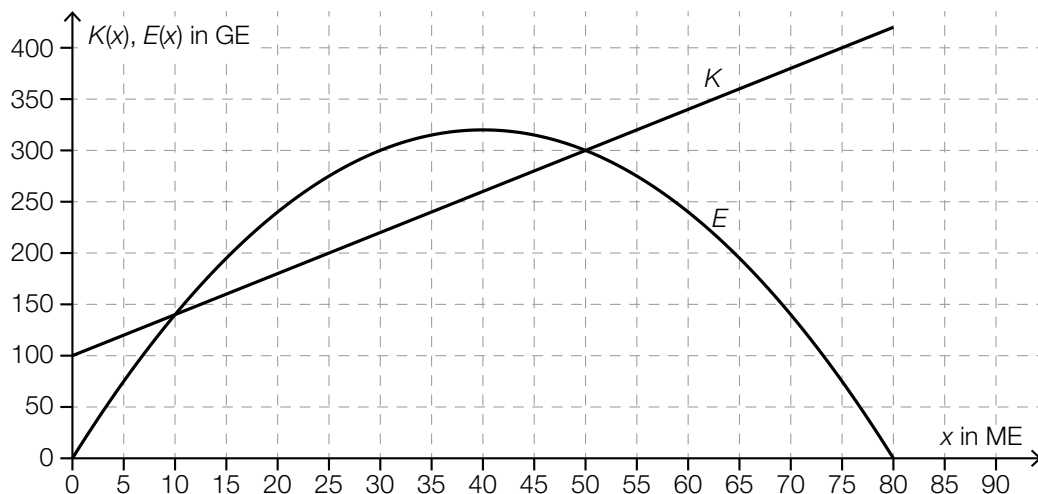
$$(\alpha_1 = 79,7\dots^\circ) \quad \alpha_2 = 100,2\dots^\circ$$

Für die Punktevergabe ist nur die Angabe des stumpfen Winkels erforderlich.

$$a3) \vec{F}_v = \vec{F}_G - \vec{F}_w = \begin{pmatrix} 0 \\ -0,75 \end{pmatrix} - \begin{pmatrix} -1,18 \\ -0,12 \end{pmatrix} = \begin{pmatrix} 1,18 \\ -0,63 \end{pmatrix}$$

$$a4) \gamma = \arctan\left(\frac{1,18}{0,63}\right) = 61,9\dots^\circ$$

b1)



b2) Der maximale Gewinn beträgt 80 GE.

Toleranzbereich: [70; 90]

Lösungsschlüssel

- a1) 1 × A: für das richtige Erstellen der Formel
- a2) 1 × B1: für das richtige Berechnen des stumpfen Winkels α
- a3) 1 × B2: für das richtige Ermitteln der Kraft \vec{F}_v
- a4) 1 × B3: für das richtige Berechnen des Winkels γ
- b1) 1 × A: für das richtige Einzeichnen des Graphen der Kostenfunktion
- b2) 1 × C: für das richtige Ablesen des maximalen Gewinns (Toleranzbereich: [70; 90])

Aufgabe 8 (Teil B)

Grundstück am See

Möglicher Lösungsweg

a1) $\alpha = \arccos\left(\frac{\vec{a} \cdot \vec{b}}{|\vec{a}| \cdot |\vec{b}|}\right)$

a2) Mit diesem Ausdruck wird die Fahrzeit vom Punkt P zum Punkt S in Sekunden berechnet.

b1) $\int_0^{340} u(x) dx = 45881,8\dots$

Das Grundstück hat einen Flächeninhalt von rund 45882 m².

b2) $\frac{45881,8\dots}{3} = \int_0^{x_1} u(x) dx$

Berechnung mittels Technologieinsatz:

$(x_1)_1 = 139,1\dots$

$(x_1)_2 = 646,4\dots$

b3)

$x_2 - x_1 + u(x_1) + u(x_2) + \int_{x_1}^{x_2} \sqrt{1 + (u'(x))^2} dx$	<input checked="" type="checkbox"/>

c1) $250\,000 \cdot 0,005 + 150\,000 \cdot 0,02 + (1\,640\,000 - 400\,000) \cdot 0,035 = 47\,650$

Die Grunderwerbsteuer für dieses Grundstück beträgt € 47.650.

Lösungsschlüssel

a1) 1 × A: für das richtige Aufstellen der Formel

a2) 1 × C: für das richtige Beschreiben im gegebenen Sachzusammenhang unter Angabe der zugehörigen Einheit

b1) 1 × B1: für das richtige Berechnen des Flächeninhalts des gesamten Grundstücks

b2) 1 × B2: für das richtige Berechnen von x_1

b3) 1 × C: für das richtige Ankreuzen

c1) 1 × B: für das richtige Berechnen der Grunderwerbsteuer

Aufgabe 9 (Teil B)

Obstfliegenfalle

Möglicher Lösungsweg

$$a1) \pi \cdot \int_0^{\boxed{h}} (f(x))^2 dx = \boxed{50}$$

a2) Berechnung mittels Technologieeinsatz:

$$h = 2,04\dots$$

$$b1) p'(x) = 5 \cdot a \cdot x^4 + 4 \cdot b \cdot x^3 + 3 \cdot c \cdot x^2 + 2 \cdot d \cdot x + e$$

$$I: p(1,5) = 3$$

$$II: p(9) = 1$$

$$III: p'(1,5) = 0$$

$$IV: p'(9) = 0$$

oder:

$$I: 7,59375 \cdot a + 5,0625 \cdot b + 3,375 \cdot c + 2,25 \cdot d + 1,5 \cdot e + f = 3$$

$$II: 59049 \cdot a + 6561 \cdot b + 729 \cdot c + 81 \cdot d + 9 \cdot e + f = 1$$

$$III: 25,3125 \cdot a + 13,5 \cdot b + 6,75 \cdot c + 3 \cdot d + e = 0$$

$$IV: 32805 \cdot a + 2916 \cdot b + 243 \cdot c + 18 \cdot d + e = 0$$

b2) Zur Berechnung der 6 Koeffizienten der Funktion p wären 6 Gleichungen notwendig.

Lösungsschlüssel

a1) 1 × A: für das richtige Vervollständigen der Gleichung

a2) 1 × B: für das richtige Berechnen von h

b1) 1 × A1: für das richtige Erstellen der Gleichungen mithilfe der Punkte

1 × A2: für das richtige Erstellen der Gleichungen mithilfe der Extremstellen

b2) 1 × D: für das richtige Begründen

Aufgabe 6 (Teil B)

Blumentopf

Möglicher Lösungsweg

a1) Die Funktion f ist gerade, weil der Graph symmetrisch zur y -Achse ist.

oder:

Die Funktion f ist gerade, weil $f(x) = f(-x)$.

oder:

Die Funktion f ist gerade, weil f eine Polynomfunktion ist, in der die einzige auftretende Potenz von x einen geradzahigen Exponenten hat.

a2) Ansatz: $\pi \cdot \int_3^{40} x^2 dy$

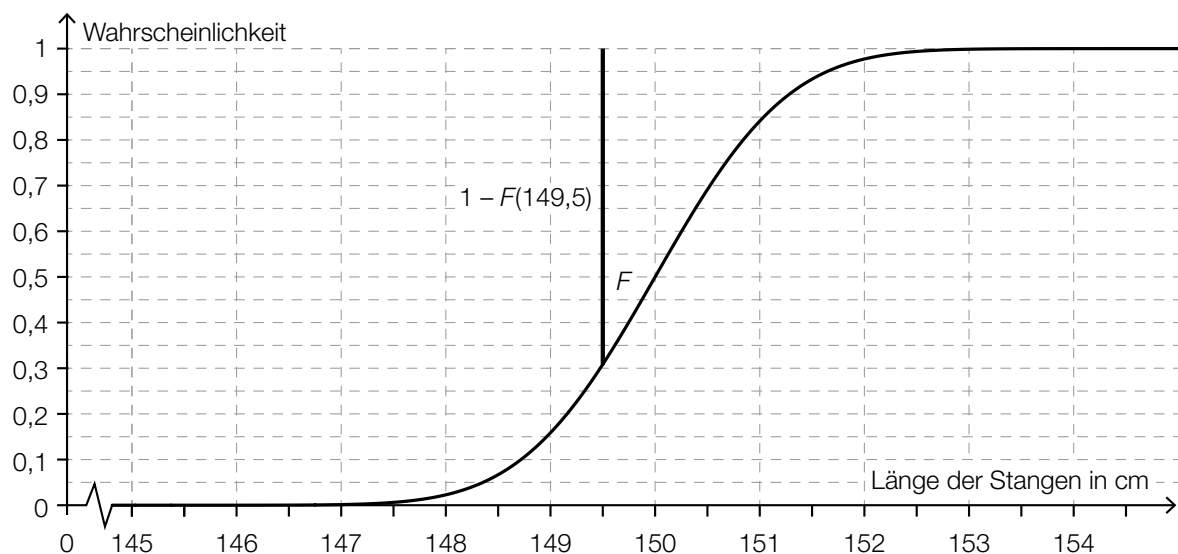
$$\pi \cdot \int_3^{40} 19^2 \cdot \sqrt[3]{\frac{y-3}{37}} dy = 31\,471,6\dots$$

Das Innenvolumen des Blumentopfs beträgt rund $31\,472 \text{ cm}^3$.

b1) $\sigma = 1 \text{ cm}$

Toleranzbereich: $[0,7; 1,3]$

b2)



b3) X ... Länge der Stangen in cm

$$P(X \leq 151) = 0,923$$

Berechnung mittels Technologieeinsatz:

$$\sigma = 0,70\dots \text{ cm}$$

c1) $E(x) = 100$ oder $20 \cdot x - 0,12 \cdot x^2 = 100$

Berechnung mittels Technologieeinsatz:

$$x_1 = 5,15\dots$$

$$x_2 = 161,50\dots$$

Intervall: $[5,15\dots; 161,50\dots]$

Lösungsschlüssel

a1) 1 × D: für das richtige Begründen

a2) 1 × A: für den richtigen Ansatz

1 × B: für das richtige Berechnen des Innenvolumens

b1) 1 × C: für das richtige Ablesen der Standardabweichung (Toleranzbereich: $[0,7; 1,3]$)

b2) 1 × A: für das richtige Veranschaulichen der Wahrscheinlichkeit

b3) 1 × B: für das richtige Berechnen der Standardabweichung

c1) 1 × B: für das richtige Ermitteln des Intervalls

Aufgabe 7 (Teil B)

W-LAN

Möglicher Lösungsweg

a1) Da mit zunehmender Entfernung die Datenübertragungsrate sinkt, muss der Korrelationskoeffizient negativ sein.

a2) Ermittlung mittels Technologieeinsatz:

$$D(x) = -12,08 \cdot x + 563 \quad (\text{Koeffizienten gerundet})$$

x ... Entfernung in Metern

$D(x)$... Datenübertragungsrate in einer Entfernung x in MBit/s

a3) Pro Meter, den man sich vom Access-Point entfernt, sinkt die Datenübertragungsrate um rund 12 Mbit/s.

b1) $a = \sqrt[45]{\frac{10}{500}} = 0,9167\dots$

$$500 = c \cdot a^5 \Rightarrow c = 772,2\dots$$

b2)

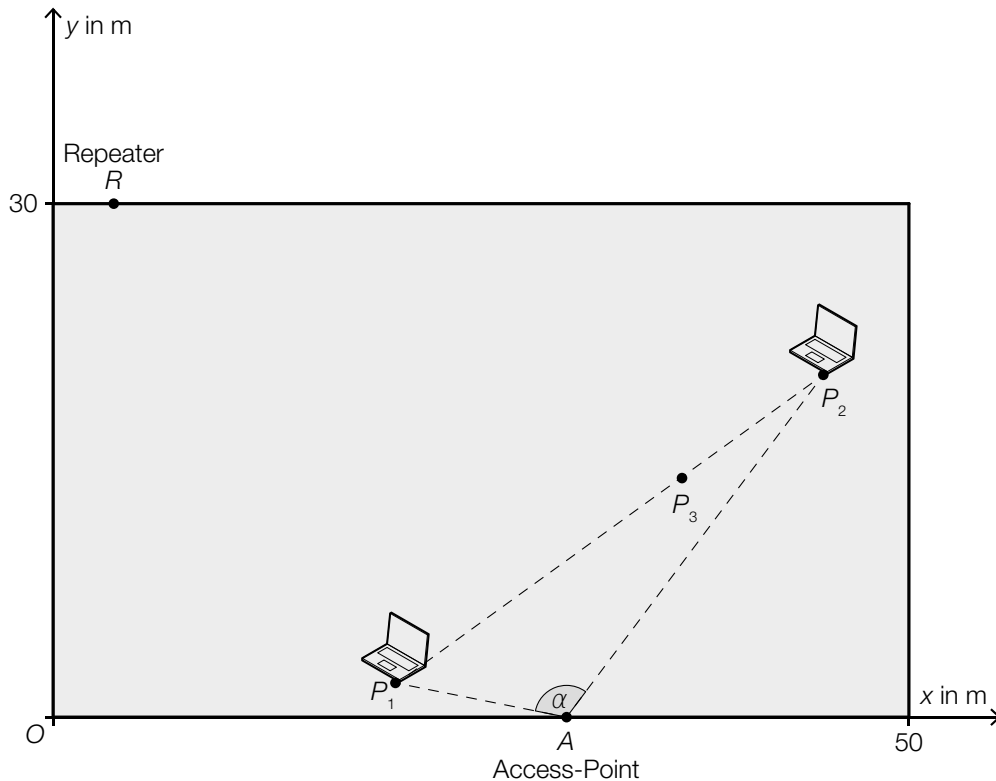
Wird der Änderungsfaktor a in der Form e^k geschrieben, muss k positiv sein.	<input checked="" type="checkbox"/>

c1) $\vec{AP}_1 = \begin{pmatrix} -10 \\ 2 \end{pmatrix}$

$\vec{AP}_2 = \begin{pmatrix} 15 \\ 20 \end{pmatrix}$

$\alpha = \arccos\left(\frac{\vec{AP}_1 \cdot \vec{AP}_2}{|\vec{AP}_1| \cdot |\vec{AP}_2|}\right) = 115,55\dots^\circ < 120^\circ$

c2)



c3) $|\vec{AR}| = 40$

oder:

$(x_R - 30)^2 + (30 - 0)^2 = 40^2$

Berechnung mittels Technologieeinsatz:

$(x_{R1}) = 3,54\dots \quad ((x_{R2}) = 56,45\dots)$

Die zweite Lösung $(x_{R2}) = 56,45\dots$ muss nicht berechnet werden.

d1) $f'(t) = 3,6 \cdot e^{-0,3 \cdot t}$

Für alle $t \geq 0$ gilt: $f'(t) \geq 0$, weil $e^{-0,3 \cdot t} > 0$.

Daher ist die Funktion f für alle $t \geq 0$ monoton steigend.

d2) $\int_0^8 (15 - 12 \cdot e^{-0,3 \cdot t}) dt = 83,6\dots$

Die gesamte Datenmenge beträgt rund 84 Mbit.

Die Angabe der Einheit „Mbit“ ist für die Punktevergabe nicht relevant.

Lösungsschlüssel

- a1) 1 × D: für das richtige Erklären
- a2) 1 × B: für das richtige Ermitteln der Gleichung der Regressionsfunktion
- a3) 1 × C: für das richtige Interpretieren der Steigung im gegebenen Sachzusammenhang
- b1) 1 × B: für das richtige Berechnen der Parameter a und c der Exponentialfunktion
- b2) 1 × C: für das richtige Ankreuzen
- c1) 1 × D: für das richtige Nachweisen mithilfe der Vektorrechnung
- c2) 1 × A: für das richtige Einzeichnen des Punktes P_3
- c3) 1 × B: für das richtige Berechnen von x_R
- d1) 1 × D: für das richtige Nachweisen mithilfe der Differenzialrechnung
- d2) 1 × B: für das richtige Ermitteln der gesamten Datenmenge

(Die Angabe der Einheit „Mbit“ ist für die Punktevergabe nicht relevant.)

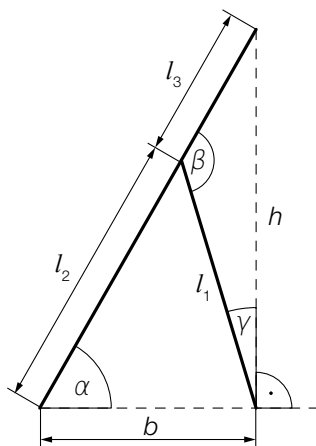
Aufgabe 8 (Teil B)

Hochstuhl für Kleinkinder

Möglicher Lösungsweg

$$\text{a1) } \alpha = \arccos\left(\frac{b^2 + l_2^2 - l_1^2}{2 \cdot b \cdot l_2}\right)$$

a2)



$$\text{b1) } f'(x) = 4 \cdot a \cdot x^3 + 2 \cdot b \cdot x$$

$$\text{I: } f(0) = 10$$

$$\text{II: } f(21) = 6$$

$$\text{III: } f'(21) = 0$$

oder:

$$\text{I: } 10 = a \cdot 0^4 + b \cdot 0^2 + c$$

$$\text{II: } 6 = a \cdot 21^4 + b \cdot 21^2 + c$$

$$\text{III: } 0 = 4 \cdot a \cdot 21^3 + 2 \cdot b \cdot 21$$

b2) Berechnung mittels Technologieeinsatz:

$$a = \frac{4}{194481} = 0,00002056\dots$$

$$b = -\frac{8}{441} = -0,01814\dots$$

$$c = 10$$

b3) Berechnung mittels Technologieeinsatz:

$$2 \cdot \int_{-21}^{21} f(x) dx = 683,2$$

Der Flächeninhalt beträgt 683,2 cm².

Lösungsschlüssel

- a1) 1 × A: für das richtige Erstellen der Formel
- a2) 1 × C: für das richtige Markieren der beiden Winkel
- b1) 1 × A1: für das richtige Erstellen der Gleichungen mithilfe der Koordinaten der Punkte P und Q
 - 1 × A2: für das richtige Erstellen der Gleichung mithilfe der 1. Ableitung
- b2) 1 × B1: für das richtige Berechnen der Koeffizienten
- b3) 1 × B2: für das richtige Ermitteln des Inhalts der Fläche

Aufgabe 7 (Teil B)

Wasserski-Wettbewerb

Möglicher Lösungsweg

a1) Es wird die mittlere Geschwindigkeit der Wasserskifahrerin in m/s berechnet.

b1)

[...]	
[...]	
[...]	
[...]	
$h(x) = a \cdot (x - 232)^3 + b \cdot (x - 232)^2 - 12$	<input checked="" type="checkbox"/>

c1) Da die Tangente normal auf den Radius steht, ist das Skalarprodukt 0.

$$\begin{aligned} \text{c2) } \overrightarrow{MC} &= \begin{pmatrix} 40 \\ 20 \end{pmatrix} \parallel \begin{pmatrix} 2 \\ 1 \end{pmatrix} \perp \begin{pmatrix} -1 \\ 2 \end{pmatrix} \\ &\begin{pmatrix} 170 \\ 100 \end{pmatrix} + 2 \cdot \frac{1}{\sqrt{5}} \cdot \begin{pmatrix} -1 \\ 2 \end{pmatrix} = \begin{pmatrix} 169,1\dots \\ 101,7\dots \end{pmatrix} \end{aligned}$$

Der Reifenfahrer fällt ungefähr im Punkt (169 | 102) ins Wasser.

Lösungsschlüssel

- a1) 1 × C: für die richtige Beschreibung im gegebenen Sachzusammenhang unter Angabe der entsprechenden Einheit
 b1) 1 × C: für das richtige Ankreuzen
 c1) 1 × D: für die richtige Begründung
 c2) 1 × B: für die richtige Berechnung der Koordinaten

Aufgabe 8 (Teil B)

Straßenbahn

Möglicher Lösungsweg

a1) Die Steigung der linearen Funktion entspricht der Beschleunigung der Straßenbahn im betrachteten Zeitintervall.

$$a2) v(15) = v_A + \frac{v_B - v_A}{4}$$

$$b1) g'(x) = 3 \cdot a \cdot x^2 + 2 \cdot b \cdot x + c$$

$$g(1) = 0$$

$$g(5) = 4$$

$$g'(1) = 0$$

$$g'(5) = 1$$

oder:

$$a \cdot 1^3 + b \cdot 1^2 + c \cdot 1 + d = 0$$

$$a \cdot 5^3 + b \cdot 5^2 + c \cdot 5 + d = 4$$

$$3 \cdot a \cdot 1^2 + 2 \cdot b \cdot 1 + c = 0$$

$$3 \cdot a \cdot 5^2 + 2 \cdot b \cdot 5 + c = 1$$

$$b2) \int_1^5 \sqrt{1 + (g'(x))^2} dx = 5,778\dots$$

Die Länge dieser Gleisverbindung beträgt rund 5,78 km.

$$c1) \beta = 2 \cdot \alpha = 50,2^\circ$$

$$c2) \overline{TS} = \sqrt{2072^2 + 1573^2 - 2 \cdot 2072 \cdot 1573 \cdot \cos(50,2^\circ)} = 1610,8\dots$$

Der Abstand \overline{TS} beträgt rund 1611 mm.

Lösungsschlüssel

a1) 1 × C: für die richtige Interpretation im gegebenen Sachzusammenhang

a2) 1 × A: für das richtige Erstellen der Formel für $v(15)$

b1) 1 × A1: für das richtige Erstellen der beiden Gleichungen mithilfe der Koordinaten der Punkte

1 × A2: für das richtige Erstellen der beiden Gleichungen mithilfe der 1. Ableitung

b2) 1 × B: für die richtige Berechnung der Länge der Gleisverbindung zwischen den Punkten A und B

c1) 1 × B1: für die richtige Berechnung des Winkels β

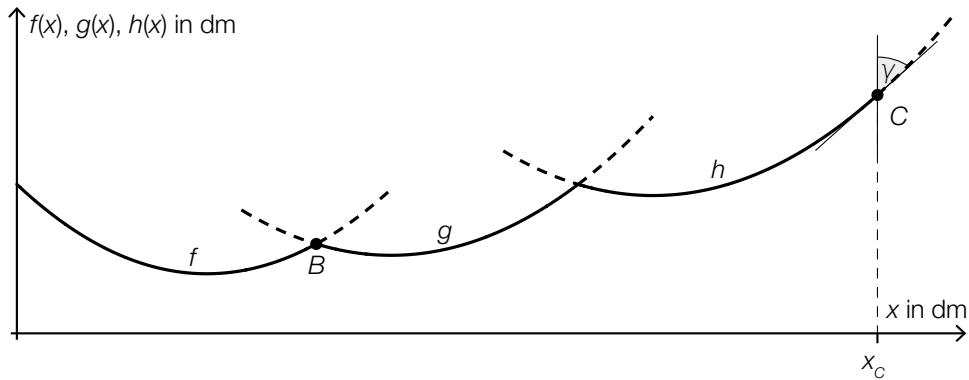
c2) 1 × B2: für die richtige Berechnung des Abstands \overline{TS}

Aufgabe 9 (Teil B)

Kunstvolle Becher

Möglicher Lösungsweg

a1)



a2) $f(x) = g(x)$

oder:

$$0,0952 \cdot x^2 - 1,9 \cdot x + 12,1 = 0,117 \cdot x^2 - 1,18 \cdot x + 5$$

Berechnung mittels Technologieeinsatz:

$$(x_1 = -40,975\dots)$$

$$x_2 = 7,948\dots \approx 7,95$$

$$f(x_2) = 3,012\dots \approx 3,01$$

$$B \approx (7,95 | 3,01)$$

a3) $g'(7,948\dots) = -0,386\dots$

$$f'(7,948\dots) = 0,679\dots$$

Berechnung des Schnittwinkels:

$$\arctan(0,679\dots) + |\arctan(-0,386\dots)| = 55,350\dots^\circ \approx 55,4^\circ$$

Auch eine Berechnung des zugehörigen Supplementärwinkels ($124,6^\circ$) ist als richtig zu werten.

a4) Es ändert sich nur der Koeffizient 5 der Funktion f .

b1)

[...]	
$V = \pi \cdot \int_3^9 (g(x))^2 dx$	<input checked="" type="checkbox"/>
[...]	
[...]	
[...]	

c1) $\rho = 2700 \text{ kg/m}^3$

c2) $1,5 \cdot 10^{-10} \text{ m} = 0,15 \text{ nm}$

$0,15 \text{ nm} - 0,04 \text{ nm} = 0,11 \text{ nm}$

Der Radius eines Silizium-Atoms beträgt 0,11 nm.

Lösungsschlüssel

a1) 1 × C1: für das richtige Einzeichnen des Winkels γ

a2) 1 × B1: für die richtige Berechnung der Koordinaten von B

a3) 1 × B2: für die richtige Berechnung des Schnittwinkels (Auch eine Berechnung des zugehörigen Supplementärwinkels ($124,6^\circ$) ist als richtig zu werten.)

a4) 1 × C2: für die richtige Angabe zur Auswirkung auf die Koeffizienten

b1) 1 × C: für das richtige Ankreuzen

c1) 1 × A: für das richtige Angeben der Dichte in kg/m^3

c2) 1 × B: für die richtige Berechnung des Radius eines Silizium-Atoms in Nanometern

Aufgabe 10 (Teil B)

Kfz-Bestand

Möglicher Lösungsweg

- a1) Gemäß diesem Modell nimmt der Kfz-Bestand pro Jahr um rund 1,7 % zu.
 a2) Gemäß diesem Modell verdoppelt sich der Kfz-Bestand nach (jeweils) rund 41,2 Jahren.

b1) $K_B(0) = 4,5$
 $K_B(20) = 6,3$

oder:

$$9 - b = 4,5$$

$$9 - b \cdot e^{-\lambda \cdot 20} = 6,3$$

b2) $b = 9 - 4,5 = 4,5$
 $\lambda = \frac{\ln(4,5) - \ln(2,7)}{20} = 0,025541\dots$

b3) $K_B(28) = 6,79\dots$

Gemäß diesem Modell beträgt der Kfz-Bestand am Ende des Jahres 2020 rund 6,8 Millionen.

- c1) Mit beliebig groß werdendem t geht $e^{-0,06264 \cdot t}$ gegen null, der Nenner also gegen 3 und damit der Funktionswert gegen 7,5.

Lösungsschlüssel

- a1) 1 × C1: für die richtige Interpretation der Zahl 1,7 % im gegebenen Sachzusammenhang
 a2) 1 × C2: für die richtige Interpretation der Zahl 41,2 im gegebenen Sachzusammenhang
 b1) 1 × A: für das richtige Erstellen des Gleichungssystems
 b2) 1 × B1: für das richtige Ermitteln der Parameter b und λ
 b3) 1 × B2: für das richtige Ermitteln der Prognose für den Kfz-Bestand am Ende des Jahres 2020
 c1) 1 × D: für die richtige mathematische Argumentation

Aufgabe 6 (Teil B)

Auf dem Laufband

Möglicher Lösungsweg

a1) Die Beschleunigung ist in Abschnitt ① am größten.

a2) $v(t) = k \cdot t + d$

$$k = \frac{200 - 120}{13 - 11} = 40$$

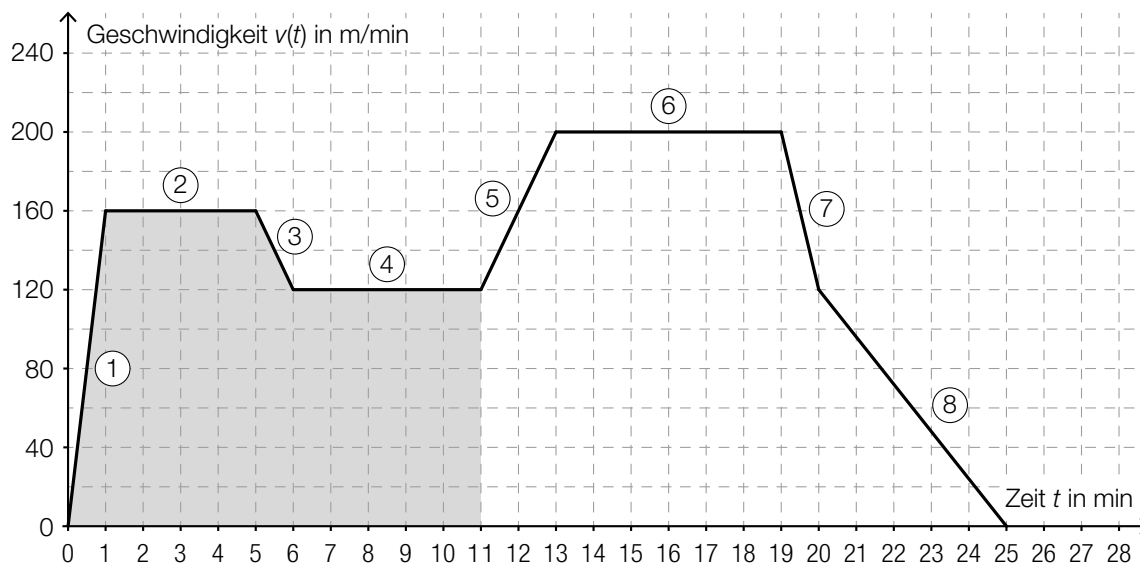
$$120 = 40 \cdot 11 + d \Rightarrow d = -320$$

$$v(t) = 40 \cdot t - 320 \text{ mit } 11 \leq t \leq 13$$

t ... Zeit in min

$v(t)$... Geschwindigkeit zur Zeit t in m/min

b1)

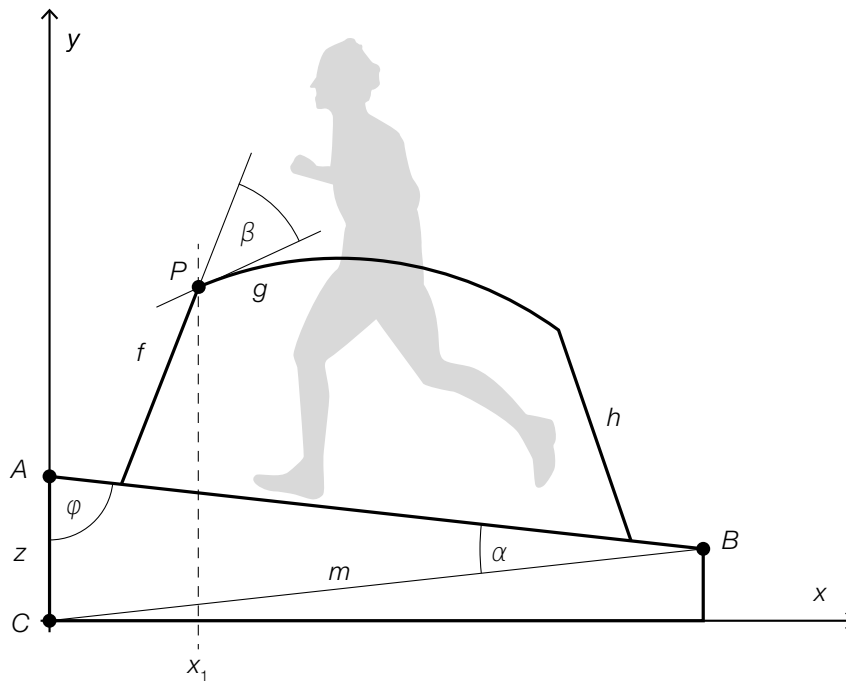


b2) Länge des im Zeitintervall [0 min; 11 min] zurückgelegten Weges in Metern:

$$\frac{160}{2} + 4 \cdot 160 + \frac{160 + 120}{2} + 5 \cdot 120 = 1460$$

Die Länge des in diesem Zeitintervall zurückgelegten Weges beträgt 1,46 km.

c1 und c3)



$$c2) \overline{AC} = \sqrt{m^2 + \overline{AB}^2 - 2 \cdot m \cdot \overline{AB} \cdot \cos(\alpha)} = \sqrt{155^2 + 150^2 - 2 \cdot 155 \cdot 150 \cdot \cos(13^\circ)} = 34,88\dots$$

Die Höhe \overline{AC} beträgt rund 34,9 cm.

Lösungsschlüssel

- a1) 1 × C: für die richtige Angabe des Abschnitts
- a2) 1 × A: für das richtige Erstellen der Funktionsgleichung
- b1) 1 × A: für das richtige Veranschaulichen der Länge des zurückgelegten Weges
- b2) 1 × B: für das richtige Ermitteln der Länge des zurückgelegten Weges in Kilometern
- c1) 1 × C: für das richtige Beschriften von z und φ
- c2) 1 × B: für die richtige Berechnung der Höhe \overline{AC}
- c3) 1 × A: für das richtige Einzeichnen des Winkels β

Aufgabe 7 (Teil B)

Ausstellungshalle

Möglicher Lösungsweg

$$a1) \int_{-0,5}^6 \sqrt{1 + ((f_1'(x))^2)} dx + \int_6^{10} \sqrt{1 + ((g_1'(x))^2)} dx = 11,0\dots$$

Die Länge der Dachlinie beträgt rund 11 m.

b1) Die beiden Integrale dürften nicht zusammengefasst werden.

$$c1) f_2'(x) = 3 + \tan(25^\circ) \cdot x$$

$$c2) g_2'(x) = \tan(25^\circ) \quad \text{oder} \quad -\frac{2}{9} \cdot x + \frac{5}{3} = \tan(25^\circ)$$

$$x_{S_2} = 5,40\dots$$

$$c3) g_2(5,40\dots) = f_2(5,40\dots) \Rightarrow c = -0,24\dots$$

$$d1) L(A) = 10 \quad \text{oder} \quad 10 \cdot \lg\left(1 + \frac{A}{10}\right) = 10$$

$$A = 90$$

Es wird eine zusätzliche Absorptionsfläche von 90 m² benötigt.

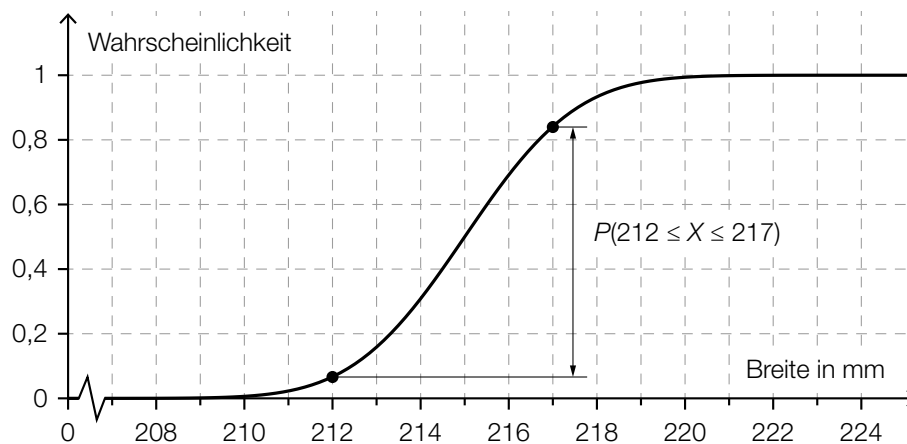
e1) X ... Breite in mm

Berechnung mittels Technologieeinsatz:

$$P(212 \leq X \leq 217) = 0,7745\dots$$

Die Wahrscheinlichkeit beträgt rund 77,5 %.

e2)



Lösungsschlüssel

- a1) 1 × B: für die richtige Berechnung der Länge der Dachlinie
- b1) 1 × C: für die richtige Beschreibung des Fehlers
- c1) 1 × A: für das richtige Aufstellen der Funktionsgleichung von f_2
- c2) 1 × B1: für die richtige Berechnung der Koordinate x_{S_2}
- c3) 1 × B2: für die richtige Berechnung von c
- d1) 1 × B: für die richtige Berechnung des Inhalts der zusätzlichen Absorptionsfläche
- e1) 1 × B: für die richtige Berechnung der Wahrscheinlichkeit
- e2) 1 × A: für das richtige Veranschaulichen der Wahrscheinlichkeit

Aufgabe 8 (Teil B)

Brücken zwischen Gebäuden

Möglicher Lösungsweg

$$\text{a1) } s = \sqrt{15^2 + 35^2} = \sqrt{1450} = 38,078\dots$$

Die Länge einer Stütze beträgt rund 38,08 m.

$$\text{a2) Ansatz: } \overline{AD}^2 = s^2 + \overline{MD}^2 - 2 \cdot s \cdot \overline{MD} \cdot \cos(\alpha)$$

$$\overline{AD} = \sqrt{15^2 + 30^2} = \sqrt{1125}$$

$$\overline{MD} = \sqrt{20^2 + 15^2} = \sqrt{625} = 25$$

$$1125 = 1450 + 625 - 2 \cdot \sqrt{1450} \cdot 25 \cdot \cos(\alpha) \Rightarrow \alpha = 60,06\dots^\circ$$

Der Winkel beträgt rund $60,1^\circ$.

$$\begin{aligned} \text{b1) } p(0) &= -1 \\ p(5) &= 2,5 \\ p(10) &= -1 \end{aligned}$$

oder:

$$c = -1$$

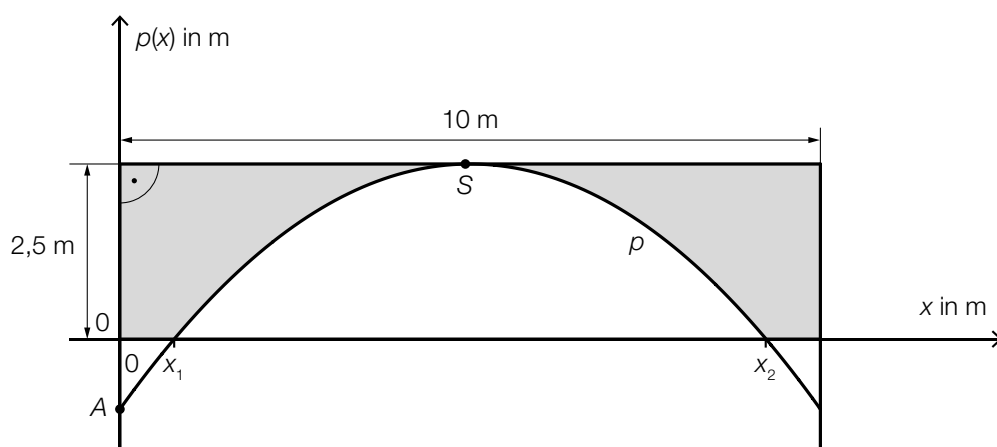
$$a \cdot 5^2 + b \cdot 5 + c = 2,5$$

$$a \cdot 10^2 + b \cdot 10 + c = -1$$

Berechnung mittels Technologieeinsatz:

$$a = -\frac{7}{50}, \quad b = \frac{7}{5}, \quad c = -1$$

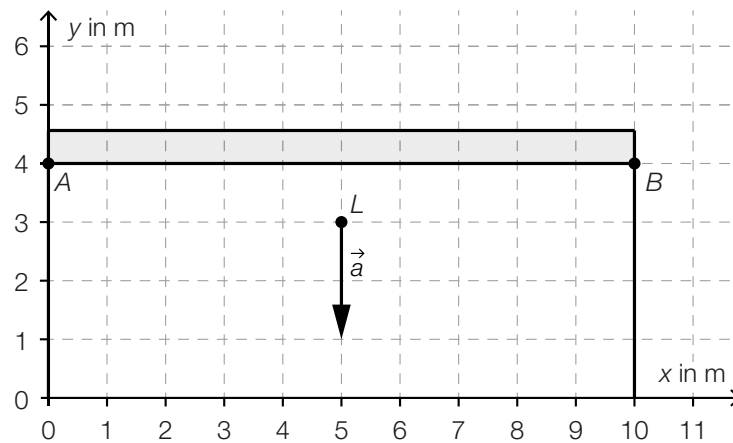
b2)



b3)

$\beta = 90^\circ - \arctan(p'(0))$	<input checked="" type="checkbox"/>

c1)



$$c2) \vec{LB}_0 = \frac{1}{\sqrt{5^2 + 1^2}} \cdot \begin{pmatrix} 5 \\ 1 \end{pmatrix} = \frac{1}{\sqrt{26}} \cdot \begin{pmatrix} 5 \\ 1 \end{pmatrix}$$

Lösungsschlüssel

- a1) 1 × B1: für die richtige Berechnung der Länge s
- a2) 1 × A: für den richtigen Ansatz zur Berechnung des Winkels α
1 × B2: für die richtige Berechnung des Winkels α
- b1) 1 × B: für die richtige Berechnung der Koeffizienten
- b2) 1 × C1: für das richtige Kennzeichnen der Fläche
- b3) 1 × C2: für das richtige Ankreuzen
- c1) 1 × C: für das richtige Einzeichnen des Vektors als Pfeil ausgehend von L
- c2) 1 × B: für das richtige Ermitteln des Einheitsvektors von \vec{LB}

Aufgabe 6 (Teil B)

Gastwirtschaft

Möglicher Lösungsweg

$$\text{a1) } \mu = 500 \text{ ml und } \frac{\sigma}{\sqrt{n}} = \frac{4,5}{\sqrt{10}} \text{ ml}$$

Berechnung mittels Technologieeinsatz:

[496,33...; 503,66...]

a2) Die Standardabweichung einer Stichprobe ist umso größer, je kleiner der Stichprobenumfang n ist. Daher ist der Graph der Dichtefunktion für $n = 5$ breiter als für $n = 10$. Da der gesamte Flächeninhalt unter dem Graphen der Dichtefunktion immer 1 beträgt, muss das Maximum für $n = 5$ kleiner als für $n = 10$ sein.

$$\text{b1) } g'(x) = 0 \quad \text{oder} \quad -0,00324 \cdot x^2 + 0,092 \cdot x - 0,4367 = 0$$

Berechnung mittels Technologieeinsatz:

$$x_1 = 6,025\dots$$

$$(x_2 = 22,369\dots)$$

Anhand der Grafik ist erkennbar, dass der Tiefpunkt an der Stelle x_1 ist, ein (rechnerischer) Nachweis, dass x_1 eine Minimumstelle ist, ist daher nicht erforderlich.

$$\text{Innendurchmesser: } d = 2 \cdot g(x_1) = 3,60\dots$$

Der kleinste Innendurchmesser des Weizenbiertglases beträgt rund 3,6 cm.

$$\text{b2) } V = \pi \cdot \int_2^{25} (g(x))^2 dx = 678,6\dots$$

Das Füllvolumen des Weizenbiertglases beträgt rund 0,68 L.

Lösungsschlüssel

a1) 1 × B: für die richtige Berechnung des Zufallsstrebereichs

a2) 1 × D: für die richtige Begründung

b1) 1 × B1: für die richtige Berechnung des kleinsten Innendurchmessers

b2) 1 × B2: für die richtige Berechnung des Füllvolumens in Litern

Aufgabe 7 (Teil B)

Boule

Möglicher Lösungsweg

a1) Die Abwurfhöhe beträgt 1,1 m.

a2) $f(x) = 0$ oder $-0,0959 \cdot x^2 + 0,767 \cdot x + 1,1 = 0$

Berechnung mittels Technologieeinsatz:

$$(x_1 = -1,241\dots)$$

$$x_2 = 9,239\dots$$

Die Wurfweite w beträgt rund 9,24 m.

a3) $\alpha = |\arctan(f'(9,239\dots))| = 45,1\dots^\circ$

Der Aufprallwinkel α liegt also nicht im gegebenen Intervall.

b1) $\overline{BZ} = \sqrt{13^2 + 5^2} = 13,92\dots$

Die Länge der Strecke BZ beträgt rund 13,9 cm.

b2) Ansatz: $A_{\text{neu}} = A + 3 \cdot \overrightarrow{AB}_0$ oder $\overrightarrow{OA}_{\text{neu}} = \overrightarrow{OA} + 3 \cdot \overrightarrow{AB}_0$

$$\overrightarrow{AB} = \begin{pmatrix} 15 \\ -4 \end{pmatrix}$$

$$|\overrightarrow{AB}| = \sqrt{15^2 + 4^2} = \sqrt{241}$$

$$\overrightarrow{AB}_0 = \frac{1}{\sqrt{241}} \cdot \begin{pmatrix} 15 \\ -4 \end{pmatrix}$$

$$A_{\text{neu}} = \begin{pmatrix} 2 \\ 10 \end{pmatrix} + \frac{3}{\sqrt{241}} \cdot \begin{pmatrix} 15 \\ -4 \end{pmatrix} = \begin{pmatrix} 4,89\dots \\ 9,22\dots \end{pmatrix}$$

Der neue Auflagepunkt der ersten Kugel hat gerundet die Koordinaten (4,9|9,2).

c1) Interquartilsabstand: 4 s

Lösungsschlüssel

a1) 1 × C: für die richtige Interpretation der Zahl 1,1 im gegebenen Sachzusammenhang

a2) 1 × B: für die richtige Berechnung der Wurfweite w

a3) 1 × D: für die richtige Überprüfung mithilfe der Differenzialrechnung

b1) 1 × B1: für die richtige Berechnung der Länge der Strecke BZ

b2) 1 × A: für den richtigen Ansatz mithilfe des Einheitsvektors

1 × B2: für die richtige Berechnung der Koordinaten

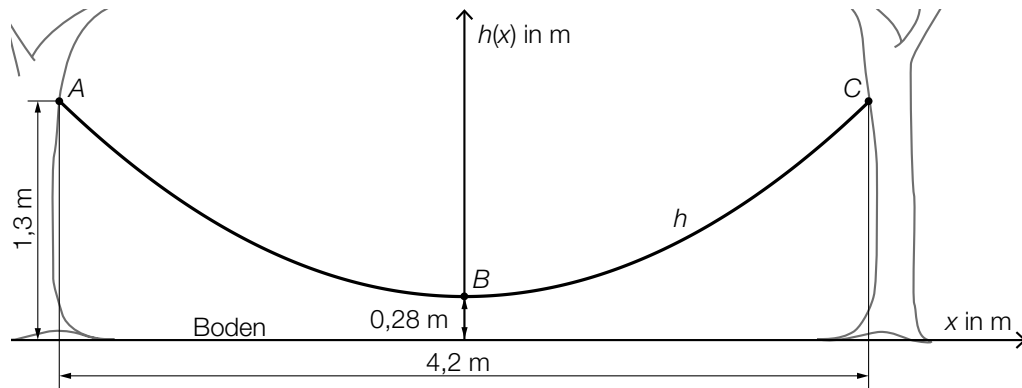
c1) 1 × C: für das richtige Ablesen des Interquartilsabstands

Aufgabe 8 (Teil B)

Hängematten

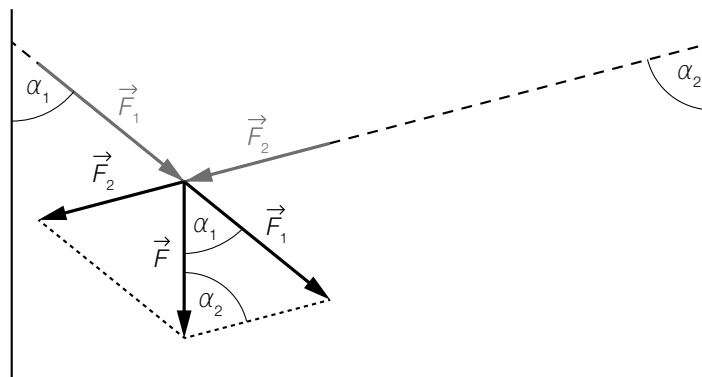
Möglicher Lösungsweg

a1)



a2) $h(2,1) = 1,3$ oder $a \cdot 2,1^2 + 0,28 = 1,3 \Rightarrow a = 0,23129\dots$

b1)

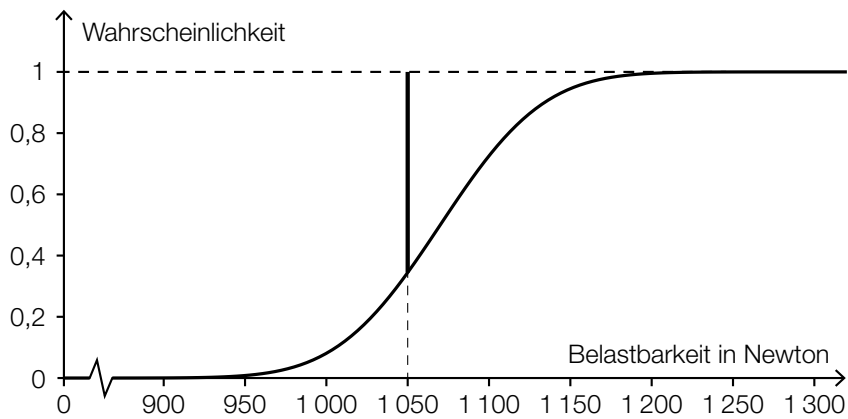


b2) $\frac{|\vec{F}|}{\sin(180^\circ - \alpha_1 - \alpha_2)} = \frac{|\vec{F}_1|}{\sin(\alpha_2)}$

$$|\vec{F}_1| = \frac{800 \cdot \sin(75^\circ)}{\sin(55^\circ)} = 943,3\dots$$

$|\vec{F}_1|$ beträgt rund 943 Newton.

c1)



c2) X ... Belastbarkeit in N

$$P(X < 1000) = 0,001$$

Berechnung von μ_{neu} mittels Technologieeinsatz:

$$\mu_{\text{neu}} = 1154,51 \dots \text{ N} \approx 1154,5 \text{ N}$$

Lösungsschlüssel

a1) 1 × A: für das richtige Einzeichnen der senkrechten Koordinatenachse

a2) 1 × B: für die richtige Berechnung des Koeffizienten a

b1) 1 × A: für das richtige Veranschaulichen der Kräftezerlegung mithilfe eines Kräfteparallelogramms

b2) 1 × B: für die richtige Berechnung von $|\vec{F}_1|$

c1) 1 × A: für das richtige Veranschaulichen der Wahrscheinlichkeit im Diagramm

c2) 1 × B: für die richtige Berechnung des Erwartungswerts μ_{neu}

Aufgabe 9 (Teil B)

Bahnsteige

Möglicher Lösungsweg

$$\text{a1) } A = \int_{-4}^{-2,5} f(x) dx - 3 \cdot 1,5$$

$$\text{a2) } a = -4 \\ b = 3$$

$$\text{b1) } \overline{DF} = \overline{AE} + \overline{AD} \cdot \sin(\alpha - 90^\circ)$$

$$\text{b2) } \overline{AB} = 1,2 \text{ m}$$

$$\frac{1,2}{\sin(19^\circ)} = \frac{\overline{BC}}{\sin(104^\circ)} \Rightarrow \overline{BC} = 3,576... \text{ m} \approx 3,58 \text{ m}$$

$$\text{c1) } 240 = v_0 \cdot 5 + \frac{v_0 \cdot 22}{2} \Rightarrow v_0 = 15$$

Die Geschwindigkeit v_0 beträgt 15 m/s.

$$\text{c2) } v(t) = k \cdot t + d$$

$$k = -\frac{15}{22}$$

$$0 = k \cdot 27 + d \Rightarrow d = \frac{405}{22}$$

$$v(t) = -\frac{15}{22} \cdot t + \frac{405}{22}$$

t ... Zeit in s

$v(t)$... Geschwindigkeit zur Zeit t in m/s

Lösungsschlüssel

a1) 1 × A: für das richtige Erstellen der Formel zur Berechnung des Flächeninhalts A

a2) 1 × C: für das richtige Ablesen von a und b

b1) 1 × A: für das richtige Erstellen der Formel

b2) 1 × B: für die richtige Berechnung der Länge \overline{BC}

c1) 1 × B: für das richtige Bestimmen der Geschwindigkeit

c2) 1 × A: für das richtige Erstellen der Gleichung der Funktion

Aufgabe 7 (Teil B)

Werbung

Möglicher Lösungsweg

a1) $N_G(8) = 835,8\dots$

Nach 8 Tagen kennen rund 835 Studierende das Gerücht.

b1) $N_W(t) = N_G(t)$

Lösung mittels Technologieeinsatz: $t = 6,779\dots \approx 6,78$

Nach etwa 6,78 Tagen haben gleich viele Studierende vom Gerücht erfahren, wie von der Werbekampagne erreicht wurden.

c1) Die Ableitung N_G' hat an der Stelle t_0 eine Maximumstelle.
Die Funktion N_G hat an der Stelle t_0 eine Wendestelle.

c2) Zur Zeit t_0 ist der Zuwachs der Studierenden, die von dem Gerücht erfahren haben, am größten.

c3) Die Funktion N_G ist zwar für $0 \leq t < t_0$ positiv gekrümmt, für $t > t_0$ jedoch negativ gekrümmt.
Somit gilt hier für $t > t_0$: $N_G''(t) < 0$.

Lösungsschlüssel

- a) 1 × B: für die richtige Berechnung der Anzahl der Studierenden, die nach 8 Tagen von dem Gerücht erfahren haben (Auch ein Runden des Ergebnisses auf 836 Studierende ist als richtig zu werten.) (KA)
- b) 1 × A: für den richtigen Ansatz (KA)
1 × B: für die richtige Bestimmung des Zeitpunkts (KB)
- c) 1 × C1: für die richtige Beschreibung zur Ableitung N_G' (KA)
1 × C2: für die richtige Beschreibung zur Funktion N_G (KA)
1 × C3: für die richtige Interpretation im gegebenen Sachzusammenhang (KA)
1 × D: für eine richtige Argumentation (KA)

Aufgabe 8 (Teil B)

Flugbahn und Bewegungsgleichung

Möglicher Lösungsweg

a1) $P = (15|10)$

a2) Die Punkte $(0|0)$, $(15|10)$ und $(30|0)$ liegen auf dem Graphen der quadratischen Funktion mit der Gleichung $y = a \cdot x^2 + b \cdot x + c$.

$$(0|0): \quad c = 0$$

$$(15|10): \quad 15^2 \cdot a + 15 \cdot b = 10$$

$$(30|0): \quad 30^2 \cdot a + 30 \cdot b = 0$$

Lösung mittels Technologieeinsatz: $a = -\frac{2}{45}$; $b = \frac{4}{3}$

$$\Rightarrow y = -\frac{2}{45} \cdot x^2 + \frac{4}{3} \cdot x$$

Der Vergleich mit der gegebenen Funktionsgleichung zeigt:

$$\tan(\alpha) = \frac{4}{3}$$

$$\alpha = \arctan\left(\frac{4}{3}\right) = 53,130\dots^\circ \approx 53,13^\circ$$

b1) $v(t) = \dot{s}(t) = 10 \cdot e^{-0,04 \cdot t}$

b2) $v(0) = 10$

Die Geschwindigkeit zu Beginn des Auskuppelns beträgt 10 m/s.

Lösungsschlüssel

- a) 1 × C: für die richtige Angabe der Koordinaten (KA)
 1 × A: für einen richtigen Ansatz zur Berechnung des Winkels (Modellierung der quadratischen Funktion) (KB)
 1 × B: für die richtige Berechnung des Winkels α (KB)
- b) 1 × A: für das richtige Aufstellen der Funktionsgleichung (KA)
 1 × B: für die richtige Berechnung der Geschwindigkeit (KB)

Aufgabe 9 (Teil B)

Tauchgang

Möglicher Lösungsweg

$$\text{a1) } \frac{\sin(\alpha)}{\sin(\beta)} = \frac{1,49}{1,33}$$

$$\beta = 30,79\dots^\circ \approx 30,8^\circ$$

$$\text{a2) } s = \frac{d}{\cos(\beta)}$$

b1) Sinussatz:

$$\frac{s}{\sin(\gamma)} = \frac{s'}{\sin(\delta)}$$

$$(\delta_1 = 62,25\dots^\circ)$$

$$\delta_2 = 117,74\dots^\circ$$

Wird der spitze Winkel nicht erwähnt und nur der stumpfe als Lösung angegeben, so ist dies ebenfalls richtig.

b2) Winkel, den s und s' einschließen: $180^\circ - \delta_2 - \gamma = 5,258\dots^\circ \approx 5,26^\circ$

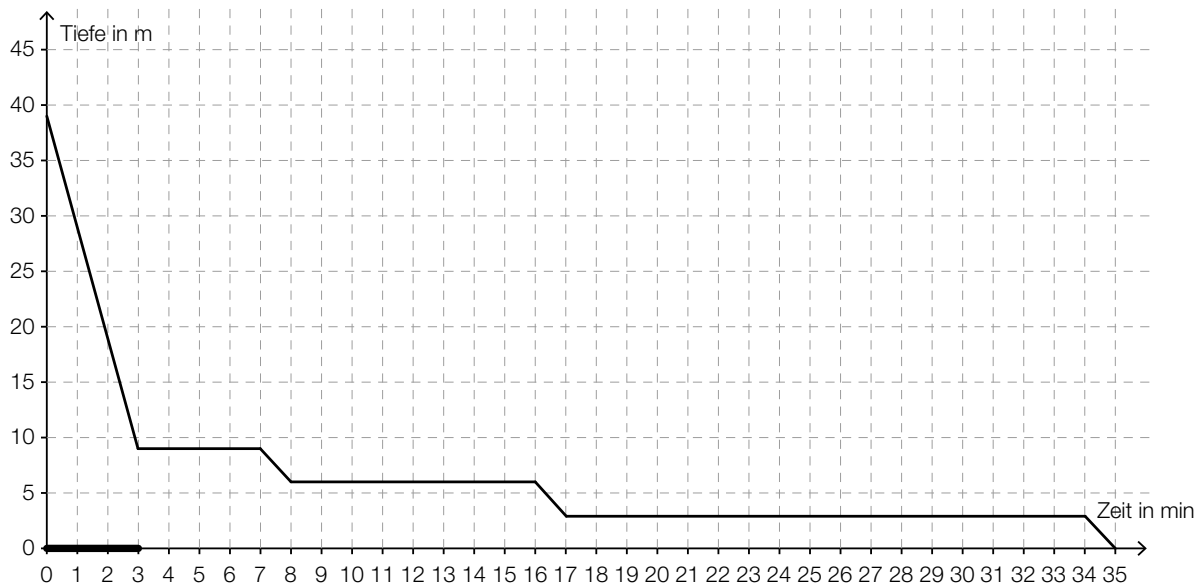
$$\text{Cosinussatz: } m^2 = s^2 + s'^2 - 2 \cdot s \cdot s' \cdot \cos(5,26^\circ)$$

$$m = \sqrt{s^2 + s'^2 - 2 \cdot s \cdot s' \cdot \cos(5,26^\circ)} = 0,493\dots$$

$$m \approx 0,49 \text{ mm}$$

c1) Die waagrecht Abschnitte sind diejenigen Zeitabschnitte, in denen die Taucherin/der Taucher auf gleicher Tiefe bleibt.

c2) Auftauchgeschwindigkeit 10 m/min:



Lösungsschlüssel

- a) 1 × B: für die richtige Berechnung des Winkels β (KA)
1 × A: für das richtige Aufstellen der Formel (KA)
- b) 1 × B1: für die richtige Berechnung von δ (KA)
1 × B2: für die richtige Berechnung von m (KB)
- c) 1 × C1: für die richtige Interpretation im gegebenen Sachzusammenhang (KA)
1 × C2: für die richtige Markierung des Intervalls (KA)

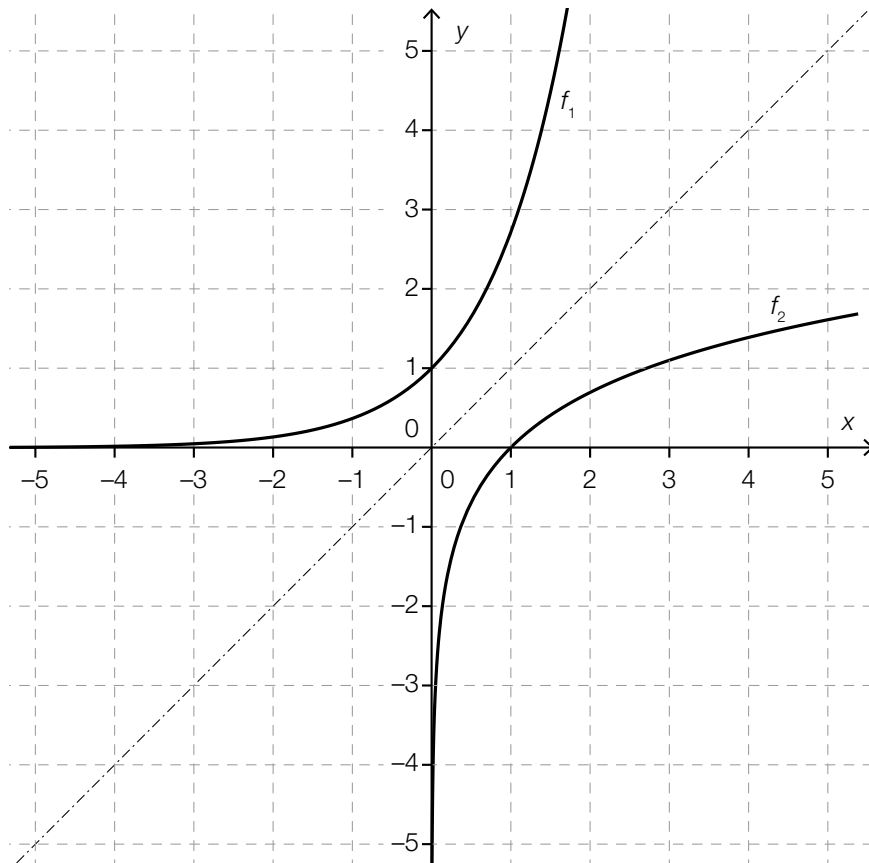
Aufgabe 10 (Teil B)

Staudamm

Möglicher Lösungsweg

a1) $A = 10 \cdot 50 + \int_{10}^{20} (216,1 - 72,1 \cdot \ln(x)) dx = 722,31 \dots \approx 722,3$
 Der Inhalt der Querschnittsfläche beträgt rund 722,3 m².

b1)



b2) Die Funktionsgraphen liegen symmetrisch zur Geraden $y = x$.

Lösungsschlüssel

- a) 1 × A: für einen richtigen Ansatz zur Berechnung des Inhalts der Querschnittsfläche (KA)
 1 × B: für die richtige Berechnung des Inhalts der Querschnittsfläche (KB)
 b) 1 × B: für das richtige Einzeichnen des Graphen der Umkehrfunktion f_2 (KA)
 1 × C: für die richtige Beschreibung zur Bedeutung der Geraden $y = x$ (KB)

Aufgabe 6 (Teil B)

Qualitätstest bei Objektiven

Möglicher Lösungsweg

$$a1) x = \sqrt{y^2 + z^2 - 2 \cdot y \cdot z \cdot \cos(\alpha)}$$

- a2) γ ... Winkel gegenüber von z
 β ... Winkel gegenüber von y

$$\frac{121}{\sin(45^\circ)} = \frac{70}{\sin(\gamma)} \Rightarrow \gamma = 24,1\dots^\circ$$

$$\beta = 180^\circ - 45^\circ - 24,1\dots^\circ = 110,8\dots^\circ$$

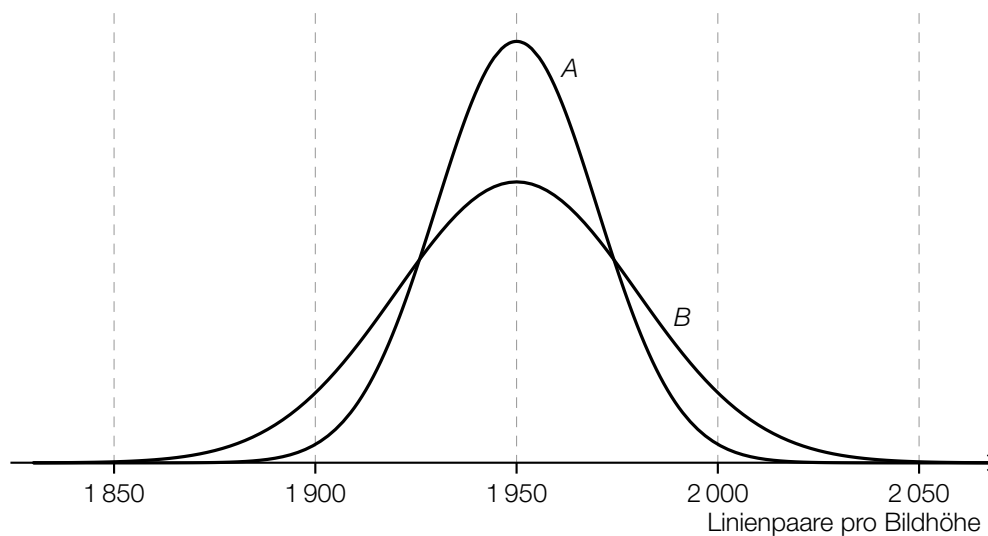
$$\frac{y}{\sin(110,8\dots^\circ)} = \frac{121}{\sin(45^\circ)} \Rightarrow y = 159,9\dots$$

Die Entfernung y beträgt rund 160 cm.

$$b1) A = \frac{a^2 \cdot \sin(\alpha)}{2}$$

$$b2) \alpha = \frac{360^\circ}{2 \cdot n}$$

c1)



c2) X ... Anzahl der Linienpaare pro Bildhöhe

$$P(X \geq 1900) = 0,977$$

Berechnung von σ_c mittels Technologieeinsatz:

$$\sigma_c = 25,0\dots$$

Die Standardabweichung beträgt bei Objektiven des Herstellers C rund 25 LP/BH.

Lösungsschlüssel

- a) 1 × A1: für das richtige Erstellen der Formel zur Berechnung von x (KA)
1 × A2: für den richtigen Ansatz zur Berechnung der Entfernung y (KA)
1 × B: für die richtige Berechnung der Entfernung y (KB)
- b) 1 × A1: für das richtige Erstellen der Formel zur Berechnung des Flächeninhalts A (KA)
1 × A2: für das richtige Erstellen der Formel zur Berechnung des Winkels α (KA)
- c) 1 × A: für das richtige Skizzieren des Graphen der Dichtefunktion für Hersteller B (Maximumstelle ebenfalls bei 1 950 LP/BH, Glockenkurve niedriger und breiter als bei A) (KA)
1 × B: für die richtige Berechnung der Standardabweichung σ_c (KA)

Aufgabe 7 (Teil B)

Motorbootrennen

Möglicher Lösungsweg

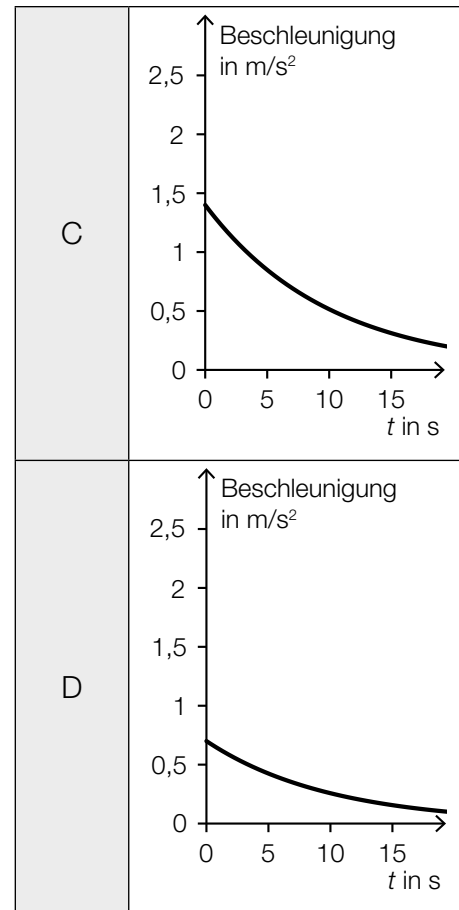
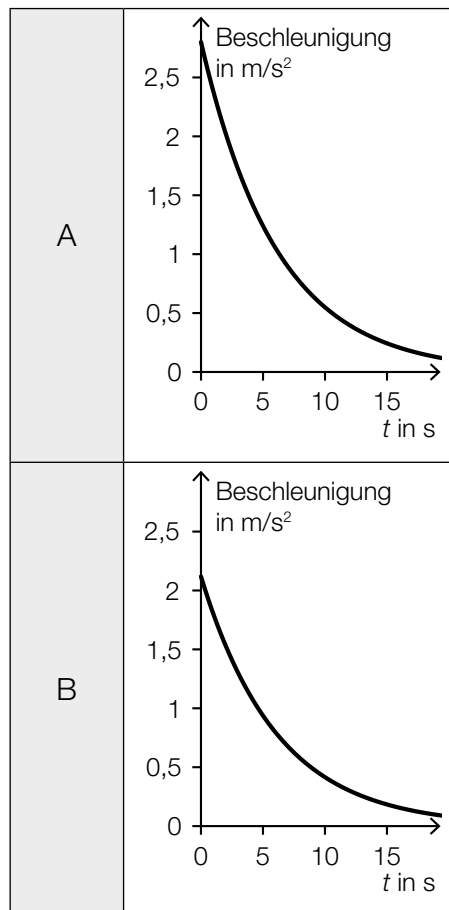
a1) $v_B'(t) = 1,4 \cdot e^{-0,1 \cdot t} = 1,4 \cdot 0,9048...^t$

Pro Sekunde nimmt die Beschleunigung in Bezug auf den jeweils vorigen Wert um rund 9,5 % ab.

b1) Die Steigung der Tangente h_A gibt die Beschleunigung des Motorboots A zum Zeitpunkt $t = 0$ an.

b2)

$\frac{dv_A}{dt}$	B
$\frac{dv_B}{dt}$	C



$$\text{c1) } s = \int_0^n v_B(t) dt$$

$$\text{c2) } 700 = \int_0^n v_B(t) dt$$

Berechnung mittels Technologieeinsatz:

$$n = 59,9\dots$$

Das Motorboot B überholt das Motorboot A nach rund 60 Sekunden.

$$\text{c3) } v_{B_{\text{neu}}}(t) = 14 \cdot (1 - e^{-0,1 \cdot (t-5)})$$

oder:

$$v_{B_{\text{neu}}}(t) = v_B(t - 5)$$

Lösungsschlüssel

- a) 1 × B: für das richtige Ermitteln des Prozentsatzes (KB)
- b) 1 × C1: für die richtige Interpretation der Steigung der Tangente h_A im gegebenen Sachzusammenhang (KA)
1 × C2: für die richtige Zuordnung (KA)
- c) 1 × A1: für das richtige Erstellen der Formel zur Berechnung des zurückgelegten Weges (KA)
1 × B: für die richtige Berechnung des Zeitpunkts des Überholens (KB)
1 × A2: für das richtige Erstellen der Gleichung der Funktion $v_{B_{\text{neu}}}$ (KA)

Aufgabe 8 (Teil B)

Papierflieger

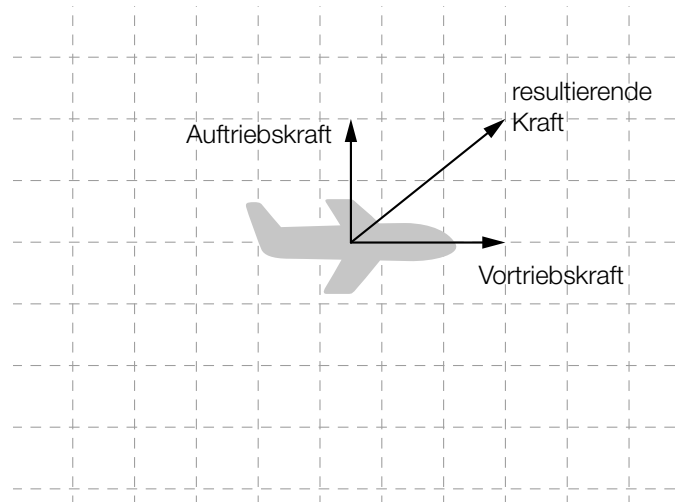
Möglicher Lösungsweg

a1) $F_w = \frac{1}{2} \cdot c \cdot \rho \cdot v^2 \cdot A$

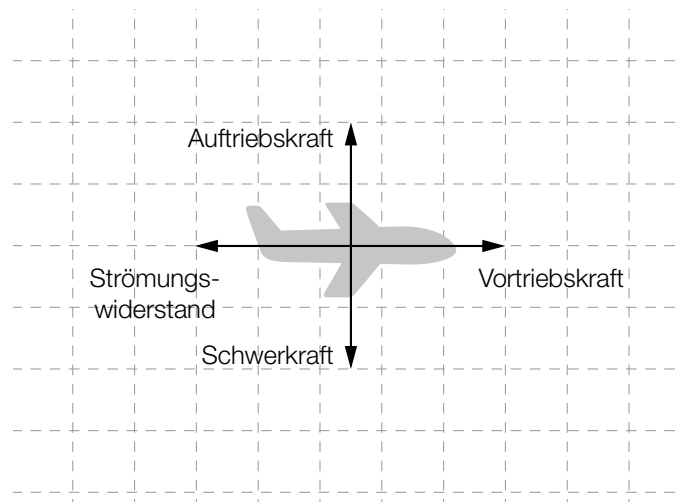
a2) Wird v verdoppelt, so wird F_w vervierfacht.

b1) Dies ist keine Funktion, weil man nicht jeder horizontalen Entfernung vom Abwurfpunkt genau eine Höhe über dem Erdboden zuordnen kann.

c1)



c2)



Sind die Vektoren als Pfeile ausgehend von anderen Anfangspunkten eingezeichnet, so ist dies ebenfalls als richtig zu werten.

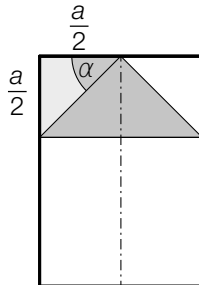
d1) Wird das Papier so wie eingezeichnet gefaltet, so ergibt sich für die Seitenlängen des entstehenden Rechtecks:

längere Seite: a

kürzere Seite: $\frac{\sqrt{2} \cdot a}{2} = \frac{a}{\sqrt{2}}$

Die beiden Seitenlängen stehen also im Verhältnis $\frac{a}{\sqrt{2}} : a = 1 : \sqrt{2}$.

d2)



Da das kleine linke Dreieck (siehe obige Skizze) gleichschenkelig und rechtwinkelig ist, gilt für den eingezeichneten Winkel $\alpha = 45^\circ$. Dasselbe gilt auch im kongruenten Dreieck rechts, und somit gilt für den Winkel an der Spitze des markierten Dreiecks: $180^\circ - 2 \cdot \alpha = 90^\circ$.

$$d3) A = (a \cdot \sqrt{2} \cdot a) - \left(\frac{a}{2}\right)^2 = \sqrt{2} \cdot a^2 - \frac{a^2}{4}$$

$$d4) A = \sqrt{2} \cdot 21^2 - \frac{21^2}{4} = 513,41\dots$$

Der Flächeninhalt der zu bemalenden Fläche beträgt rund 513 cm^2 .

Lösungsschlüssel

- a) 1 × B: für das richtige Umformen der Formel (KA)
1 × C: für die richtige Beschreibung (KB)
- b) 1 × D für die richtige Begründung (KA)
- c) 1 × A1: für das richtige Einzeichnen der resultierenden Kraft als Pfeil (KA)
1 × A2: für das richtige Einzeichnen der beiden Gegenvektoren als Pfeile (KA)
- d) 1 × D1: für den richtigen Nachweis (KA)
1 × D2: für die richtige Begründung (KB)
1 × A: für das richtige Erstellen der Formel zur Berechnung des Flächeninhalts A (KA)
1 × B: für die richtige Berechnung des Flächeninhalts in cm^2 (KB)

Aufgabe 7 (Teil B)

Abrissbirnen

Möglicher Lösungsweg

$$a) \quad V = \frac{4 \cdot r^3 \cdot \pi}{3}; \quad V = \frac{m}{\rho} \Rightarrow r = \sqrt[3]{\frac{3 \cdot m}{4 \cdot \pi \cdot \rho}} \Rightarrow d = \sqrt[3]{\frac{6 \cdot m}{\pi \cdot \rho}} \quad \text{oder} \quad d = 2 \cdot \sqrt[3]{\frac{3 \cdot m}{4 \cdot \pi \cdot \rho}}$$

d_{neu} ... Durchmesser bei doppelter Masse

$$d_{\text{neu}} = \sqrt[3]{\frac{6 \cdot 2 \cdot m}{\pi \cdot \rho}} = \sqrt[3]{2} \cdot \underbrace{\sqrt[3]{\frac{6 \cdot m}{\pi \cdot \rho}}}_{= d} = \sqrt[3]{2} \cdot d \approx 1,26 \cdot d$$

Der Durchmesser ist daher um rund 26 % (also um rund ein Viertel) zu vergrößern.

$$b) \quad f(x) = a \cdot x^4 + b \cdot x^3 + c \cdot x^2 + d \cdot x + e$$

$$f'(x) = 4 \cdot a \cdot x^3 + 3 \cdot b \cdot x^2 + 2 \cdot c \cdot x + d$$

$$\text{I: } f(0) = 0$$

$$\text{II: } f(1,1) = 2,2$$

$$\text{III: } f(9,4) = 5,1$$

$$\text{IV: } f(12) = 0$$

$$\text{V: } f'(9,4) = 0$$

oder:

$$\text{I: } a \cdot 0^4 + b \cdot 0^3 + c \cdot 0^2 + d \cdot 0 + e = 0$$

$$\text{II: } a \cdot 1,1^4 + b \cdot 1,1^3 + c \cdot 1,1^2 + d \cdot 1,1 + e = 2,2$$

$$\text{III: } a \cdot 9,4^4 + b \cdot 9,4^3 + c \cdot 9,4^2 + d \cdot 9,4 + e = 5,1$$

$$\text{IV: } a \cdot 12^4 + b \cdot 12^3 + c \cdot 12^2 + d \cdot 12 + e = 0$$

$$\text{V: } 4 \cdot a \cdot 9,4^3 + 3 \cdot b \cdot 9,4^2 + 2 \cdot c \cdot 9,4 + d = 0$$

Berechnung der Koeffizienten mittels Technologieeinsatz:

$$a = -0,0066\dots$$

$$b = 0,1461\dots$$

$$c = -1,0476\dots$$

$$d = 2,9843\dots$$

$$e = 0$$

$$c) \quad \text{Berechnung der Nullstelle } b \text{ mittels Technologieeinsatz: } b = 14,0\dots$$

$$\pi \cdot \int_a^b (g(x))^2 dx = 10$$

$$\text{Berechnung der Stelle } a \text{ mittels Technologieeinsatz: } a = 12,7\dots$$

Lösungsschlüssel

- a) 1 × A: für das richtige Erstellen der Formel (KA)
1 × D: für den richtigen Nachweis (KB)
- b) 1 × A1: für das richtige Erstellen der Gleichungen mithilfe der Koordinaten der Punkte (KA)
1 × A2: für das richtige Erstellen der Gleichung mithilfe der 1. Ableitung (KA)
1 × B: für das richtige Ermitteln der Koeffizienten (KB)
- c) 1 × B1: für die richtige Berechnung der Nullstelle b (KA)
1 × B2: für die richtige Berechnung der Stelle a (KB)

Aufgabe 8 (Teil B)

Sternbild *Großer Wagen*

Möglicher Lösungsweg

a) $z_S = \overline{OS} \cdot \sin(\delta)$

$x_S =$	D
$y_S =$	C

A	$\overline{OS} \cdot \sin(\alpha) \cdot \sin(\delta)$
B	$\overline{OS} \cdot \cos(\alpha) \cdot \sin(\delta)$
C	$\overline{OS} \cdot \sin(\alpha) \cdot \cos(\delta)$
D	$\overline{OS} \cdot \cos(\alpha) \cdot \cos(\delta)$

b) $S_2 + 5 \cdot \overrightarrow{S_1 S_2}$ oder $\overrightarrow{OS_2} + 5 \cdot \overrightarrow{S_1 S_2}$

$$\begin{pmatrix} 5,0 \\ 4,4 \end{pmatrix} + 5 \cdot \begin{pmatrix} -0,5 \\ 0,6 \end{pmatrix} = \begin{pmatrix} 2,5 \\ 7,4 \end{pmatrix}$$

$$P = (2,5 | 7,4)$$

c)

$5 \cdot \lg(r) - \lg(10)$	<input checked="" type="checkbox"/>

Lösungsschlüssel

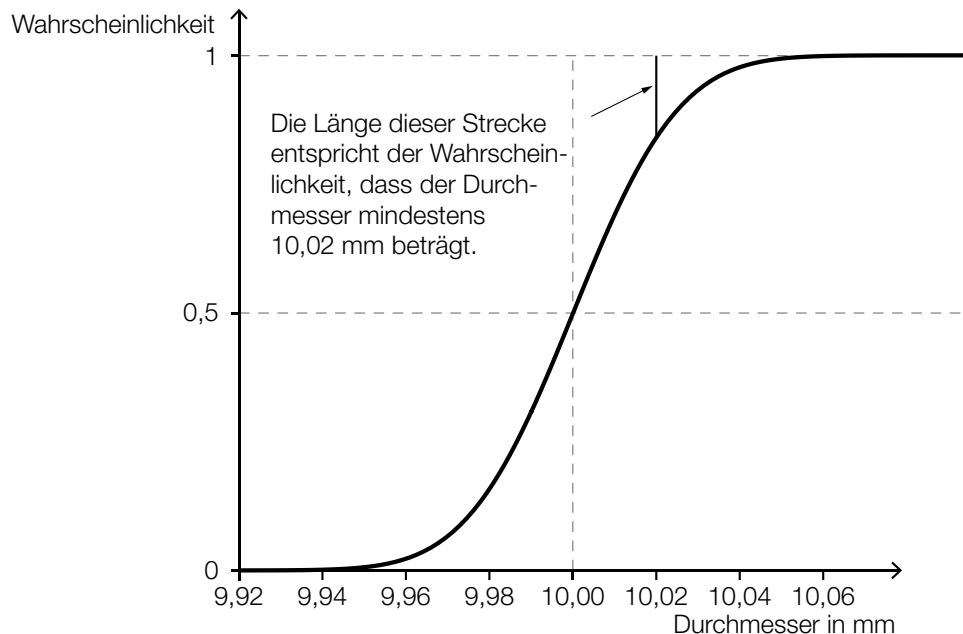
- a) 1 × A: für das richtige Erstellen der Formel (KA)
 1 × C: für die richtige Zuordnung (KA)
- b) 1 × A: für das richtige Übertragen der Faustregel in einen mathematischen Ausdruck (KA)
 1 × B: für die richtige Berechnung der Koordinaten des Punktes P (KB)
- c) 1 × C: für das richtige Ankreuzen (KA)

Aufgabe 9 (Teil B)

Durchmesser einer Stahlwelle

Möglicher Lösungsweg

a)

b) X ... Durchmesser in mm

$$P(X \leq 9,97) = 0,001$$

Berechnung von μ mittels Technologieeinsatz:

$$\mu = 10,031... \text{ mm} \approx 10,03 \text{ mm}$$

c) $\mu = 10,00 \text{ mm}$ und $\frac{\sigma}{\sqrt{n}} = \frac{0,03}{\sqrt{30}} \text{ mm}$

Berechnung mittels Technologieeinsatz:

$$[9,985...; 10,014...]$$

Eine Halbierung der Breite erfordert, dass der Stichprobenumfang mit dem Faktor 4 multipliziert wird.

Lösungsschlüssel

- a) 1 × A1: für das richtige Skizzieren des Graphen der Verteilungsfunktion in Abbildung 2 (charakteristischer Funktionsverlauf und Funktionswert an der Stelle μ richtig eingezeichnet) (KA)
 1 × A2: für die richtige Veranschaulichung der Wahrscheinlichkeit in Abbildung 2 (KB)
- b) 1 × B: für das richtige Ermitteln des Erwartungswerts μ (KA)
- c) 1 × B: für die richtige Berechnung des Zufallsstrebereichs (KA)
 1 × C: für die richtige Angabe des Faktors (KA)

Aufgabe 10 (Teil B)

Smartphones

Möglicher Lösungsweg

- a) Mit beliebig groß werdendem t geht $e^{-\lambda \cdot t}$ gegen null, und damit geht $100 - 85 \cdot e^{-\lambda \cdot t}$ gegen 100.

$$80 = 100 - 85 \cdot e^{-\lambda \cdot 2}$$

Berechnung mittels Technologieeinsatz:

$$\lambda = 0,72345\dots$$

$$90 = 100 - 85 \cdot e^{-0,72345\dots \cdot t}$$

Berechnung mittels Technologieeinsatz:

$$t = 2,9\dots$$

Nach etwa 3 Stunden ist ein Ladestand von 90 % erreicht.

b)
$$S(10) = \frac{1918}{1 + 4,84 \cdot e^{-0,54 \cdot 10}} = 1876,9\dots$$

Gemäß diesem Modell werden bis zum Beginn des Jahres 2020 rund 1 877 Millionen Smartphones verkauft.

$t = 2,9$ ist die Wendestelle der Funktion S .

oder:

$t = 2,9$ ist die Stelle maximalen Wachstums von S .

Lösungsschlüssel

- a) 1 × D: für die richtige mathematische Argumentation (KB)
 1 × B1: für die richtige Berechnung von λ (KA)
 1 × B2: für die richtige Berechnung des Zeitpunkts (KB)
- b) 1 × B: für das richtige Ermitteln des Funktionswerts (KA)
 1 × C: für die richtige Beschreibung der Bedeutung der Stelle $t = 2,9$ in Bezug auf die Funktion S (KA)